

ПРОДУКТЫ ПЕРЕРАБОТКИ ПЛОДОВ И ОВОЩЕЙ

МЕТОДЫ ОПРЕДЕЛЕНИЯ СОДЕРЖАНИЯ ЭТИЛОВОГО СПИРТА

Издание официальное



Москва
Стандартинформ
2010

ПРОДУКТЫ ПЕРЕРАБОТКИ ПЛОДОВ И ОВОЩЕЙ

Методы определения содержания этилового спирта

ГОСТ
25555.2—91Fruit and vegetable products.
Methods for determination of ethanol contentМКС 67.080.01
ОКСТУ 9109

Дата введения 01.01.93

Настоящий стандарт распространяется на продукты переработки плодов и овощей, содержащие до 5 % этилового спирта, и устанавливает методы определения этилового спирта.

Требования настоящего стандарта являются обязательными.

1. ОТБОР И ПОДГОТОВКА ПРОБ

Отбор проб — по ГОСТ 26313, подготовка проб — по ГОСТ 26671.

2. ТИТРИМЕТРИЧЕСКИЙ МЕТОД**2.1. Сущность метода**

Метод основан на перегонке находящегося в продукте этилового спирта, окислении его двухромовокислым калием в кислой среде с последующим титрованием избытка двухромовокислого калия раствором двойной серноокислой соли закиси железа и аммония в присутствии индикатора — ферроина.

2.2. Аппаратура, материалы, реактивы

Весы лабораторные общего назначения с метрологическими характеристиками по ГОСТ 24104* с наибольшим пределом взвешивания до 200 г, не ниже 3-го класса точности.

Весы лабораторные общего назначения с метрологическими характеристиками по ГОСТ 24104* с наибольшим пределом взвешивания до 500 г, 4-го класса точности.

Установка для перегонки спирта, состоящая из:

колбы стеклянной перегонной по ГОСТ 25336 вместимостью 500 см³;

- дефлегматора по ГОСТ 25336 с высотой наколов 300 мм;

- каплеуловителя по ГОСТ 25336;

- холодильника по ГОСТ 25336, длина кожуха 400 мм, конец холодильника удлинена так, чтобы доходил до дна мерной колбы;

- колбы мерной по ГОСТ 1770 вместимостью 100 см³.

Колба коническая по ГОСТ 25336 исполнения 1 вместимостью 250 см³.

Колбы мерные по ГОСТ 1770 вместимостью 100, 200 и 1000 см³.

Цилиндры мерные по ГОСТ 1770 вместимостью 100, 250 см³.

Бюретка по НТД вместимостью 50 см³.

Пипетки по НТД, исполнения 2 или 3 вместимостью 5, 10 и 20 см³; исполнения 6 или 7 вместимостью 5 и 10 см³.

Стакан химический по ГОСТ 25336 вместимостью 100 см³.

Капельница по ГОСТ 25336.

* С 1 июля 2002 г. действует ГОСТ 24104—2001. С 1 января 2010 г. на территории Российской Федерации действует ГОСТ Р 53228—2008.

Ареометр для спирта по ГОСТ 18481 типа АСП-2 с пределами измерения объемной доли спирта от 11 до 26 % и пределом абсолютной основной допускаемой погрешности не более $\pm 0,1$ %.

Термометр жидкостный стеклянный по ГОСТ 28498 с пределом допускаемой погрешности не более $\pm 0,2$ °С в диапазоне измеряемых температур 0—55 °С.

Бумага индикаторная.

Кусочки фарфора или шарики стеклянные.

Полистирол (гранулированный).

Кислота серная концентрированная по ГОСТ 4204 плотностью $\rho_{20} = 1836$ кг/м³.

Калий двуххромовокислый по ГОСТ 4220.

Соль закиси железа и аммония двойная сернокислая (соль Мора) $\text{FeSO}_4(\text{NH}_4)_2\text{SO}_4 \cdot 6\text{H}_2\text{O}$ по ГОСТ 4208.

Кальция окись по ГОСТ 8677.

Ферроин-индикатор (*o*-фенантролин-железо (II) сернокислое), ч. д. а. или

o-фенантролин сернокислый (1,10-фенантролина сульфат), ч. или

o-фенантролин солянокислый, ч.

Железо (II) сернокислое 7-водное по ГОСТ 4148.

Вода дистиллированная по ГОСТ 6709.

Спирт этиловый ректифицированный технический по ГОСТ 18300.

2.3. Подготовка к испытанию

2.3.1. Приготовление раствора серной кислоты плотностью 1488 кг/м³

В мерную колбу вместимостью 1000 см³, содержащую около 450 см³ воды, постепенно при постоянном перемешивании добавляют 500 см³ концентрированной серной кислоты и после охлаждения доводят водой до метки.

2.3.2. Приготовление раствора двуххромовокислого калия

42,5720 г двуххромовокислого калия растворяют в воде и доводят объем в мерной колбе до 1000 см³.

2.3.3. Приготовление раствора соли Мора

170,20 г соли Мора растворяют в воде, добавляют 20 см³ концентрированной серной кислоты и доводят объем водой до 1000 см³ в мерной колбе. Раствор необходимо готовить ежедневно или стабилизировать его добавлением нескольких кусочков алюминия.

2.3.4. Приготовление раствора марганцовокислого калия

1,3750 г марганцовокислого калия растворяют в воде и доводят объем в мерной колбе до 1000 см³.

2.3.5. Приготовление суспензии гидроксида кальция

Суспензию готовят гашением 110—112 г окиси кальция в 1000 см³ воды.

2.3.6. Приготовление раствора ферроина-индикатора (*o*-фенантролина железа)

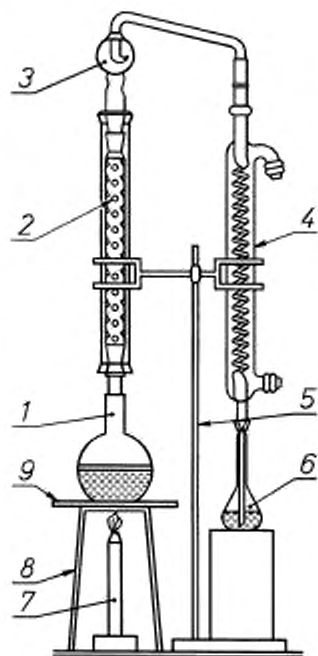
1,731 г ферроина-индикатора растворяют в 100 см³ воды или 0,695 г сернокислого 7-водного железа растворяют в 100 см³ воды, добавляют 1,485 г *o*-фенантролина сернокислого (или 1,624 г *o*-фенантролина солянокислого) и подогревают для ускорения растворения. Окраска раствора должна быть темно-красной. Раствор устойчив в течение длительного времени.

2.3.7. Подготовка установки

Собирают установку для перегонки этилового спирта, как указано на чертеже. Допускается применение установок других типов, удовлетворяющих требованиям п. 2.3.8.

2.3.8. Проверка установки для перегонки этилового спирта

200 см³ спиртового раствора с объемной долей спирта от 11 до 26 % (концентрацию устанавливают ареометром для спирта при температуре 20,0 °С) мерной колбой количественно переносят в перегонную колбу и перегоняют на установке в мерную колбу вместимостью 100 см³, в которую предварительно налито 10 см³ воды. Перегонку заканчивают, когда в мерной колбе соберется около 85 см³ отгона.



1 — перегонная колба; 2 — дефлегматор; 3 — каплеуловитель; 4 — холодильник; 5 — штатив; 6 — мерная колба; 7 — нагревающее устройство; 8 — треножник; 9 — асбестовая стенка

Полученный отгон количественно переносят в пустую отгонную колбу и, добавив 115 см³ воды, снова отгоняют на установке. Операцию отгона проводят пять раз. После последней перегонки полученный отгон количественно переносят в мерную колбу вместимостью 200 см³ и доводят водой до метки при температуре (20,0 ± 0,5) °С. После пятикратной перегонки суммарные абсолютные потери спирта при измерении его содержания ареометром не должны превышать 0,1 %.

2.4. Проведение испытания

2.4.1. Перегонка

Если в испытуемом продукте нормируется показатель «массовая доля этилового спирта», то в химический стакан берут навеску подготовленной пробы продукта массой от 10,00 до 30,00 г; если нормируется показатель «массовая концентрация», то из пробы берут пипеткой от 10 до 30 см³ продукта (с таким расчетом, чтобы масса этилового спирта в отгонке не превышала 0,5 г). Взятую навеску или объем продукта количественно переносят в перегонную колбу водой, при этом доводят общий объем смеси для перегонки приблизительно до 200 см³. Содержимое колбы подщелачивают суспензией гидроксида кальция, доводя рН приблизительно до 8 по индикаторной бумаге. В перегонную колбу помещают несколько стеклянных шариков или кусочков фарфора, чтобы обеспечить равномерность кипения.

Перегонку спирта осуществляют в мерную колбу, в которую предварительно приливают около 10 см³ воды и вставляют в нее наконечник холодильника так, чтобы он был погружен в воду. Температура отгона во время перегонки должна быть не выше 20 °С. Когда отгона будет собрано приблизительно 85 см³, процесс прекращают и наконечник холодильника ополаскивают водой, которую сливают в колбу с отгоном. Содержимое мерной колбы доводят водой до метки и перемешивают.

2.4.2. Окисление

В коническую колбу пипеткой отбирают 20 см³ раствора двуххромовокислого калия и 20 см³ раствора серной кислоты. Содержимое колбы перемешивают, добавляют пипеткой 10 см³ отгона. Закрывают колбу пробкой, смоченной каплей серной кислоты, и выдерживают не менее 30 мин, периодически встряхивая.

Полученная смесь не должна окрашиваться в зеленый цвет. В случае появления зеленого окрашивания, свидетельствующего о высоком содержании этилового спирта в пробе, окисление проводят повторно, отбирая меньшее количество отгона (например 5 см³). В случае необходимости повторяют перегонку, уменьшив навеску или объем продукта.

2.4.3. Титрование

Избыток двуххромовокислого калия после окисления спирта оттитровывают раствором соли Мора. На титрование избытка двуххромовокислого калия должно пойти не менее 25 % объема раствора соли Мора, израсходованного на титрование в контрольном опыте по п. 2.4.4. После каждого добавления соли Мора содержимое колбы взбалтывают. При появлении темно-зеленого окрашивания раствора добавляют 4 капли раствора ферроина-индикатора и продолжают добавлять раствор соли Мора до изменения окрашивания раствора соответственно из темно-зеленого в изумрудно-зеленое. В точке эквивалентности изумрудно-зеленое окрашивание раствора переходит в черно-серое.

2.4.4. Контрольный опыт

Контрольный опыт проводят по пп. 2.4.2 и 2.4.3, заменив при окислении отгон таким же объемом дистиллированной воды. Отмечают объем раствора соли Мора, израсходованный на титрование в контрольном опыте.

2.4.5. Особые условия определения

Если проба продукта содержит малое количество этилового спирта, допускается использовать меньший объем раствора двуххромовокислого калия, например 10 или 15 см³ раствора (добавив при этом соответственно 10 или 5 см³ воды).

При наличии в продукте эфирных масел отгон представляет собой мутную жидкость с капельками масла. В этом случае его отстаивают в приемной мерной колбе около 2 ч, а затем доводят объем смеси водой, осторожно приливая ее по стенке так, чтобы выше метки располагались эфирные масла, а ниже метки — смесь воды и спирта. После дополнительного отстаивания жидкости эфирные масла удаляют с помощью пипетки. Если отгон оказывается недостаточно прозрачным, его очищают с помощью гранулированного полистирола, взбалтывая отгон в течение 15 мин в колбе вместимостью 250 см³ с 10 г полистирола, который затем отделяют, профильтровав смесь через марлю.

2.5. Обработка результатов

2.5.1. Массовую долю этилового спирта (X) в процентах вычисляют по формуле

$$X = Mc \frac{V_2}{V_4} (V_4 - V_3) \frac{V}{V_1} \frac{1}{10m},$$

а массовую концентрацию этилового спирта (X_1) в граммах на кубический дециметр вычисляют по формуле

$$X = Mc \frac{V_2}{V_4} (V_4 - V_3) \frac{V}{V_1} \frac{1}{V_5},$$

где M — молярная масса эквивалента, $M(1/4C_2H_5OH) = 11,52$ г/моль;

c — молярная концентрация раствора, $c(1/6K_2Cr_2O_7) = 0,868$ моль/дм³;

V_2 — объем раствора двуххромовокислого калия, использованный для окисления, см³;

V_3 — объем раствора соли Мора, использованный для титрования избытка двуххромовокислого калия, см³;

V_4 — объем раствора соли Мора, использованный на контрольный опыт, см³;

V — объем отгона, см³ ($V = 100$ см³);

V_1 — объем отгона, использованный для окисления, см³;

V_5 — объем пробы продукта, см³;

m — масса навески продукта, г.

2.5.2. За окончательный результат испытания принимают среднеарифметическое результатов двух параллельных определений, абсолютное расхождение между которыми не должно превышать 0,05 % или 0,5 г/дм³ ($P = 0,95$).

3. ЭКСПРЕСС-МЕТОД ПАРОФАЗНОГО АНАЛИЗА

3.1. Сущность метода

Метод основан на каталитическом сжигании накопленных на адсорбенте паров спирта, содержащихся в равновесной парогазовой смеси, и измерении теплоты сгорания.

3.2. Аппаратура, реактивы

Прибор для определения содержания спирта типа ППС-1.

Генератор смеси типа ГС-1.

Ареометр по ГОСТ 18481 типа АСП-1 с пределами измерений 90—100 % и пределом абсолютной основной допускаемой погрешности 0,1 %.

Термометр жидкостный стеклянный по ГОСТ 28498 с пределом допускаемой погрешности не более $\pm 0,2$ °С в диапазоне измеряемых температур 0—55 °С.

Цилиндр мерный по ГОСТ 1770 исполнения 1 или 3 вместимостью 1000 см³.

Бюретка по НТД, исполнения 1 или 2 вместимостью 100 см³.

Пипетки по НТД, исполнения 2 или 3 вместимостью 10 см³ и исполнения 6 или 7 вместимостью 25 см³.

Колба мерная по ГОСТ 1770 вместимостью 1000 см³.

Колба по ГОСТ 25336 вместимостью 100 см³.

Набор сит типа КСИ.

Спирт этиловый ректификованный технический по ГОСТ 18300.

Вода дистиллированная по ГОСТ 6709.

3.3. Подготовка к испытанию

3.3.1. Подготовка раствора этилового спирта для калибровки прибора

С помощью ареометра определяют объемную долю этилового спирта в реактиве при температуре 20 °С.

Готовят основной раствор спирта при 20 °С, для чего в колбу с помощью бюретки помещают дистиллированную воду в количестве, указанном в таблице, и добавляют 10 см³ спирта-реактива; содержимое перемешивают. Основной раствор хранят в колбе с притертой пробкой.

Объемная доля спирта в реактиве, %	97,0	96,5	96,0	95,5	95,0	94,5	94,0
Объем дистиллированной воды, который должен быть добавлен к 10 см ³ реактива, см ³	87,5	87,0	86,5	86,0	85,5	85,0	84,5
Объемная доля спирта в реактиве, %	93,5	93,0	92,5	92,0	91,5	91,0	90,5
Объем дистиллированной воды, который должен быть добавлен к 10 см ³ реактива, см ³	84,0	83,5	83,0	82,5	82,0	81,5	81,0

Из основного раствора готовят рабочий раствор спирта с массовой концентрацией 1 г/дм³. Для этого с помощью пипетки 12,7 см³ основного раствора при 20 °С помещают в мерную колбу вместимостью 1000 см³ и доводят дистиллированной водой до метки при температуре 26 °С. Рабочий раствор хранят в колбе с притертой пробкой или стакане генератора парогазовой смеси не более 1 сут. Рабочий раствор, использованный в генераторе, не допускается к повторному применению.

3.3.2. Подготовка прибора к работе

Подключают прибор к источнику питания и выжидают время до отключения сигнала «Прогрев».

Проверяют установку нуля прибора и отсутствие в атмосфере веществ, мешающих анализу. Для этого вручную, с помощью резиновых мехов закачивают воздух в газовые коммуникации прибора, что вызывает срабатывание системы пробоотбора (сигнал «Доза») и последующий автоматический запуск прибора на проведение анализа (сигнал «Анализ»). Следят за показаниями прибора и фиксируют максимальное наблюдавшееся значение, которое не должно превышать 2 % полной шкалы прибора. Если это условие не соблюдается после трехкратной продувки коммуникаций, устраняют загрязнение воздуха в помещении парами бензина, ацетона или других горючих веществ, после чего при повторной проверке осуществляют, если необходимо, корректировку нуля прибора с помощью регулировочного устройства.

3.3.3. Подготовка к работе генератора парогазовой смеси и калибровка шкалы прибора

В стакан генератора наливают с помощью мерного цилиндра 800—850 см³ рабочего раствора спирта, подключают генератор парогазовой смеси к сети питания и в положении переключателя газового крана 1 проверяют работу генератора — по наличию барботирования раствора воздухом. Проверяют герметичность системы: поставив переключатель в положение 2 и заглушив на 1—1,5 мин выходной штуцер генератора, убеждаются в прекращении барботирования.

Переводят генератор в рабочее состояние, поставив переключатель в положение 1 и включив нагрев, и по истечении 2—5 мин проверяют температуру раствора, которая должна быть равна 26 °С. Затем переключатель газового крана ставят в положение 2 и через 15—20 с генератор подсоединяют к прибору и осуществляют автоматический отбор дозы анализируемой смеси. После появления сигнала «Доза» генератор отключают от прибора и переключатель газового крана возвращают в положение 1. С момента появления сигнала «Анализ» следят за показаниями прибора и регистрируют максимальное наблюдавшееся значение.

После продувки коммуникаций системы воздухом и вывода прибора на рабочий режим проводят еще два определения, используя тот же рабочий раствор спирта. За окончательный результат испытания принимают среднеарифметическое результатов трех параллельных определений, относительное расхождение между которыми не должно превышать 10 %. (Желательно, чтобы показания прибора были равны числу, кратному 10, например: 50 дел. При необходимости масштаб шкалы прибора изменяют с помощью специального регулировочного устройства).

Проверку положения нуля и калибровку прибора осуществляют не реже одного раза в 1 ч.

3.4. Проведение испытания

Продукт разбавляют водой до содержания растворимых сухих веществ 3—5 %, определяя с помощью мерного цилиндра начальный объем пробы и объем пробы после разбавления. Пробу, содержащую взвешенные частицы, могущие засорить воздухопровод генератора парогазовой смеси, фильтруют через сито.

Разбавленную пробу продукта объемом 800—850 см³ помещают в стакан генератора парогазовой смеси и определяют содержание спирта, как описано в п. 3.3.3. Если в стакане генератора образуется большое количество пены, используют пеногаситель (например кусочки пенопласта).

Осуществляют два измерения для одной и той же разбавленной пробы продукта. За окончательный результат испытания принимают среднеарифметическое результатов двух измерений, относительное расхождение между которыми не должно превышать 10 % ($P = 0,95$).

3.5. Обработка результатов

Массовую концентрацию этилового спирта в продукте (X) в граммах на кубический дециметр вычисляют по формуле

$$X = \frac{cnV}{n_1 V_1},$$

где c — массовая концентрация этилового спирта в рабочем водно-спиртовом растворе, г/дм³;

n — показания прибора при анализе пробы, усл. ед.;

V — объем смеси продукта с водой, см³;

n_1 — показания прибора при анализе рабочего водно-спиртового раствора, усл. ед.;

V_1 — объем пробы продукта, использованный для разведения, см³.

Массовую долю этилового спирта в продукте (X_1) в процентах вычисляют по формуле

$$X_1 = \frac{X}{10 \rho},$$

где ρ — плотность продукта, г/см³.

ИНФОРМАЦИОННЫЕ ДАННЫЕ

1. РАЗРАБОТАН И ВНЕСЕН Всесоюзным научно-исследовательским институтом консервной и овощесушильной промышленности (ВНИИКОП), Всесоюзным научно-исследовательским и конструкторско-технологическим институтом по переработке фруктов и винограда (ВНИКТИплод-пром) и Техническим комитетом 93 «Продукты переработки плодов и овощей»

РАЗРАБОТЧИКИ

В.И. Рогачев, д-р техн. наук; С.Ю. Гельфанд, канд. техн. наук; Э.В. Дьяконова, канд. техн. наук; Т.Н. Медведева, канд. техн. наук; М.Я. Мозуль; В.Ю. Громаков, Е.В. Йорга, канд. хим. наук; И.М. Соболева

2. УТВЕРЖДЕН И ВНЕСЕН В ДЕЙСТВИЕ Постановлением Комитета стандартизации и метрологии СССР от 23.12.91 № 2038
3. СТАНДАРТ соответствует ИСО 2448 в части принципов процедуры определения содержания этилового спирта титриметрическим методом
4. ВЗАМЕН ГОСТ 25555.2—82
5. ССЫЛОЧНЫЕ НОРМАТИВНО-ТЕХНИЧЕСКИЕ ДОКУМЕНТЫ

Обозначение НТД, на который дана ссылка	Номер пункта, раздела	Обозначение НТД, на который дана ссылка	Номер пункта, раздела
ГОСТ 1770—74	2.2, 3.2	ГОСТ 18300—87	2.2, 3.2
ГОСТ 4148—78	2.2	ГОСТ 18481—81	2.2, 3.2
ГОСТ 4204—77	2.2	ГОСТ 24104—88	2.2
ГОСТ 4208—72	2.2	ГОСТ 25336—82	2.2, 3.2
ГОСТ 4220—75	2.2	ГОСТ 26313—84	1
ГОСТ 6709—72	2.2, 3.2	ГОСТ 26671—85	1
ГОСТ 8677—76	2.2	ГОСТ 28498—90	2.2, 3.2

6. ПЕРЕИЗДАНИЕ. Апрель 2010 г.