

**КРЕСТОВИНЫ ПЕРЕХОДНЫЕ
ДЛЯ СОЕДИНЕНИЙ ТРУБОПРОВОДОВ
ПО НАРУЖНОМУ КОНУСУ****ГОСТ
13968—74****Конструкция и размеры**Reduce-type crosses for tube connections on external cone.
Construction and dimensions**Взамен
ГОСТ 13968—68**

Постановлением Государственного комитета стандартов Совета Министров
СССР от 10 сентября 1974 г. № 2124 срок введения установлен

с 01.07.75

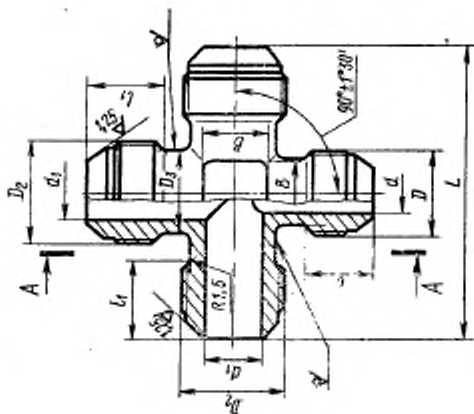
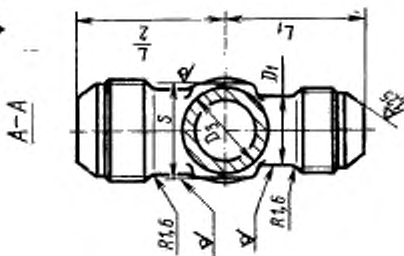
Проверен в 1985 г.

Несоблюдение стандарта преследуется по закону

1. Переходные крестовины должны изготавливаться трех исполнений.

2. Конструкция и размеры переходных крестовин исполнения 1 должны соответствовать указанным на черт. 1 и в табл. 1.

Rz 40 (M)



Черт. 1

Наружный диаметр труб D_n	Применяемость	d	D	D_1	l		Наружный диаметр труб D_{n1}	d_1	D_2
					Пред. откл. $\pm 0,3$				
3		1,7	M8×1	6	11		4	2,7	M10×1
							6	3,7	M12×1
4		2,7	M10×1	8	12		8	5,5	M14×1
							10	7,5	M16×1
6		3,7	M12×1	10	13		6	3,7	M12×1
							10	7,5	M16×1
							12	9,5	M20×1,5
							14	11,5	M22×1,5
							16	13,5	M24×1,5
							18	15,5	M27×1,5
8		5,5	M14×1	12	14		6	3,7	M12×1
							12	9,5	M20×1,5
							14	11,5	M22×1,5
							16	13,5	M24×1,5
							18	15,5	M27×1,5
10		7,5	M16×1	14	14		12	9,5	M20×1,5
							14	11,5	M22×1,5
							16	13,5	M24×1,5
							18	15,5	M27×1,5
							10	7,5	M16×1
12		9,5	M20×1,5	16	17		14	11,5	M22×1,5
							16	13,5	M24×1,5
							18	15,5	M27×1,5
							20	17,0	M30×1,5
							22	19,0	M33×2
							25	22,0	M39×2
14		11,5	M22×1,5	18	17		28	25,0	M39×2
							6	3,7	M12×1
							8	5,5	M14×1
							10	7,5	M16×1

мм

Таблица 1

D _н	S	I _н Пред. откл. ±0,3	L	L _н		B	Масса 100 шт., кг		
				Номина.	Пред. откл.		Алюми- ниевый сплав	Сталь	Бронза
8	10	12	42	20	±0,3	6	—	—	2,29
10	12			13					21
		22	3,66						
12	14	14	23	7		—	—	5,36	5,16
			24					5,53	
14	17	14	52	25		9	2,57	7,28	7,01
10	14	13	48	24		6	2,09	5,82	5,70
14	17	14	52	25		9	2,69	7,62	7,34
16	19	17	62	27		10	4,13	11,72	11,25
18	22		66	28		13	5,12	14,52	13,95
20	24	18	70	29	15	5,97	16,90	16,30	
22			74	32	17	7,56	21,40	20,65	
10	17	13	50	30	±0,3	6	3,07	8,70	8,38
16	19	17	62	28		10	4,26	12,06	11,65
18	22		66	29		13	5,25	14,88	14,35
20	24	18	70	30		15	6,15	17,40	16,80
22			74	33	17	7,72	21,90	21,10	
14	19	14	60	30	±0,4	17	7,72	21,90	21,10
14	19	14	60	30	±0,3	9	4,26	12,06	11,65
18	22	17	66	32	±0,4	13	5,67	16,10	15,50
20		18	70	33		15	6,53	18,50	17,82
22	24	18	74	34		17	8,11	23,00	22,15
24	27	19	78	35		18	9,50	26,90	25,95
27		22	86	37		21	10,50	29,73	—
28	30	22	88	37		22	11,00	31,20	—
32	32	23	96	41	25	16,50	46,75	—	
10	22	13	56	28	±0,3	6	2,81	7,96	7,67
12			60	30		7	5,32	15,05	14,51
14			64	32		9	5,60	15,87	15,30

Наружный диаметр труб D_H	Прямая- мость	d	D	D_1	l Прел. откл. $\pm 0,3$	Наружный диаметр труб D_{H1}	d_1	D_1
14		11,5	M22×1,5	18	17	12	9,5	M20×1,5
						16	13,5	M24×1,5
						18	15,5	M27×1,5
						20	17,0	M30×1,5
						22	19,0	M33×2
						25	22,0	
						28	25,0	
16		13,5	M24×1,5	20	18	6	3,7	M12×1
						8	5,5	M14×1
						12	9,5	M20×1,5
						14	11,5	M22×1,5
						18	15,5	M27×1,5
						20	17,0	M30×1,5
						22	19,0	M33×2
						25	22,0	
18		15,5	M27×1,5	22	19	28	25,0	M39×2
						12	9,5	M20×1,5
						14	11,5	M22×1,5
						20	17,0	M30×1,5
20		17,0	M30×1,5	24	22	22	19,0	M33×2
						25	22,0	
22		19,0	M33×2	27	22	28	25,0	M39×2
						34	30,0	M45×2
25		22,0		28		16	13,5	M24×1,5

в мм

Продолжение табл. 1

D ₄	S	L ₁		L ₂		B	Масса 100 шт., кг			
		Прел. откл. ±0,3	L	Номин.	Прел. откл.		Алюминиевый сплав	Сталь	Бронза	
16	22	17	66	33	±0,4	10	5,81	16,45	15,86	
20		18	70			35	15	6,71	19,03	18,31
22	24		74	17			8,38	23,70	22,90	
24	27	19	78	38		18	10,24	29,10	28,00	
27		22	86			21	11,50	32,60		
28	30	23	88	42		22	13,00	36,90	—	
32	32		96			26	17,00	48,20		
10	22	13	58	30		±0,3	6	5,10	14,45	13,94
12			60				31	7	5,41	15,34
16	17	68	34	10			6,09	17,25	16,62	
18			35	13	6,38		18,05	17,40		
22	24	18	74	36	17		8,59	24,30	23,40	
24	27	19	78	37	18		8,60	25,30	23,50	
27		22	86	39	21		12,50	35,40		
28	30	23	88		43		22	14,00	39,70	—
32	32		96	26			18,00	51,00		
16	24	17	68	34	±0,4		10	8,21	23,30	22,40
18			78			38	13	8,33	23,60	22,70
24	27	22	86	39		18	10,94	31,00	29,90	
27			88			41	21	12,32	34,90	
28	30	23	98	46		22	12,74	36,10		
32	32		88			22	13,26	37,60		
38	41	24	104	50		26	17,36	49,20	—	
20	30	17	80	40		30	23,23	65,80		
						15	8,67	24,60		

Пример условного обозначения переходной крестовины исполнения 1 к трубопроводам $D_n = 12$ мм и $D_{n1} = 16$ мм из алюминиевого сплава:

Крестовина переходная 1—12—16—31А ГОСТ 13968—74

То же, из стали марки 45:

Крестовина переходная 1—12—16—22А ГОСТ 13968—74

То же, из стали марки 12Х18Н9Т:

Крестовина переходная 1—12—16—13А ГОСТ 13968—74

То же, из стали марки 13Х11Н2В2МФ:

Крестовина переходная 1—12—16—11А ГОСТ 13968—74

То же, из бронзы:

Крестовина переходная 1—12—16—41А ГОСТ 13968—74

То же, для изделий общего применения:

Крестовина переходная 1—12—16—31 ГОСТ 13968—74

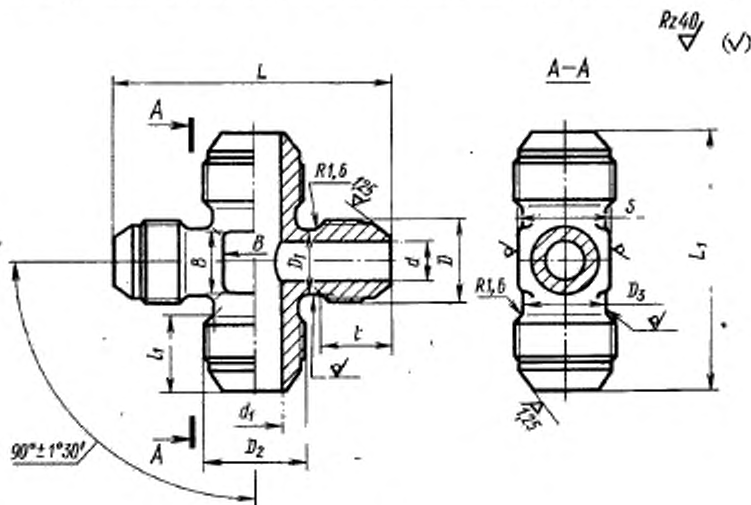
Крестовина переходная 1—12—16—22 ГОСТ 13968—74

Крестовина переходная 1—12—16—13 ГОСТ 13968—74

Крестовина переходная 1—12—16—11 ГОСТ 13968—74

Крестовина переходная 1—12—16—41 ГОСТ 13968—74

3. Конструкция и размеры переходных крестовин исполнения 2 должны соответствовать указанным на черт. 2 и в табл. 2.



Черт. 2

Таблица 2

Размеры в мм

Наружный диаметр труб D_n	Применяемость	d	D	D_1	l		Наружный диаметр труб D_{n1}	d_1	D_1
					Пред. откл. $\pm 0,3$				
3		1,7	M8×1	6	11		4	2,7	M10×1
								6	M12×1
4		2,7	M10×1	8	12		8	5,5	M14×1
								10	M16×1
6		3,7	M12×1	10	13		10	7,5	M16×1
								12	M20×1,5
8		5,5	M14×1	12	13		12	9,5	M20×1,5
								14	M22×1,5
10		7,5	M16×1	14	14		12	9,5	M20×1,5
								14	M22×1,5
12		9,5	M20×1,5	16	17		16	13,5	M24×1,5
								18	M27×1,5
14		11,5	M22×1,5	18	17		16	13,5	M24×1,5
								18	M27×1,5
16		13,5	M24×1,5	20	18		18	17,0	M30×1,5
								20	M27×1,5
18		15,5	M27×1,5	22	18		20	17,0	M30×1,5
								22	M33×2
20		17,0	M30×1,5	24	19		22	19,0	M33×2
								25	M39×2
22		19,0	M33×2	27	22		26	25,0	M39×2
								32	M42×2

Размеры в мм

Наружный диаметр труб D_n	D_s	S	I_1		L	L_1	B	Масса 100 шт., кг		
			Прел. откл. $\pm 0,3$					Алюминиевый сплав	Сталь	Бронза
3	10	10	12	40	40	6	—	—	1,96	
									42	42
4	12	14	13	44	44	7	—	—	3,04	
									46	46
6	14	17	14	50	50	9	1,87	5,31	4,56	
									50	50
8	16	19	17	54	58	10	3,25	9,20	8,87	
									56	60
10	18	22	18	58	62	13	3,75	10,61	10,05	
									60	15
12	20	24	17	60	64	13	4,09	11,58	13,08	
									62	15
14	22	27	18	64	68	13	5,29	14,98	14,45	
									66	15
16	24	30	18	66	70	17	6,65	18,85	18,15	
									68	15
18	26	33	19	68	72	17	7,28	20,62	19,85	
									70	18
20	28	36	18	72	72	17	7,64	21,60	20,85	
									74	18
22	30	39	19	76	76	18	8,87	25,10	24,30	
									78	21
24	32	41	22	82	82	21	10,45	29,60	32,50	
									84	22
26	34	43	23	88	88	26	12,64	35,80	—	
									90	26
28	36	45	23	92	90	30	15,21	43,20	—	
									100	30

Пример условного обозначения переходной крестовины исполнения 2 к трубопроводам $D_n = 12$ мм и $D_{n1} = 16$ мм из алюминиевого сплава:

Крестовина переходная 2—12—16—31А ГОСТ 13968—74

То же, из стали марки 45:

Крестовина переходная 2—12—16—22А ГОСТ 13968—74

То же, из стали марки 12Х18Н9Т:

Крестовина переходная 2—12—16—13А ГОСТ 13968—74

То же, из стали марки 13Х11Н2В2МФ:

Крестовина переходная 2—12—16—11А ГОСТ 13968—74

То же, из бронзы:

Крестовина переходная 2—12—16—41А ГОСТ 13968—74

То же, для изделий общего применения:

Крестовина переходная 2—12—16—31 ГОСТ 13968—74

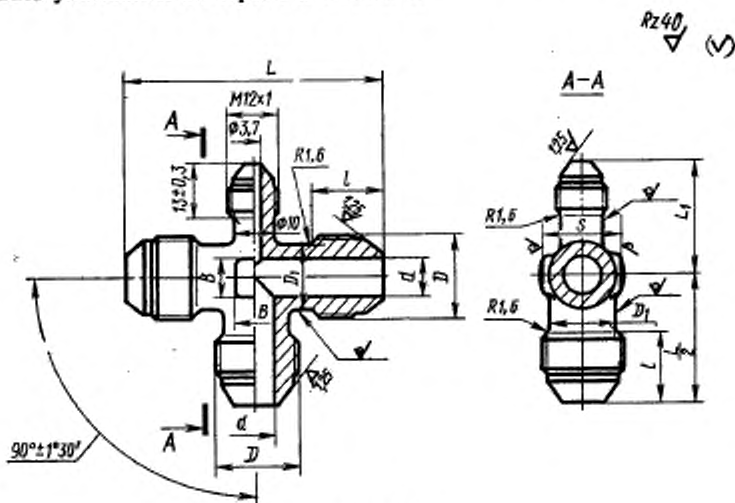
Крестовина переходная 2—12—16—22 ГОСТ 13968—74

Крестовина переходная 2—12—16—13 ГОСТ 13968—74

Крестовина переходная 2—12—16—11 ГОСТ 13968—74

Крестовина переходная 2—12—16—41 ГОСТ 13968—74

4. Переходные крестовины исполнения 3 должны соответствовать указанным на черт. 3 и в табл. 3.



Черт. 3

Размеры в мм

Наружный диаметр труб D_n	Применяемость	d	D	D_1	S	l		L	L_1		Масса 100 шт., кг		
						Пред-отал. $\pm 0,3$	Номер		Прод-отал.	B	Алюминиевый сплав	Сталь	Бронза
3		1,7	M8×1	6	7	11	42	21		5	—	—	2,05
4		2,7	M10×1	8	10	12	44	22		6	—	2,68	2,57
12		9,5	M20×1,5	16	19	17	62	27	$\pm 0,3$	10	3,46	9,80	9,45
14		11,5	M22×1,5	18	22		66	28		13	4,62	13,20	12,61
16		13,5	M24×1,5	20	24	18	70	30		15	5,67	16,05	15,50
18		15,5	M27×1,5	22	24	19	74	31		17	7,38	20,90	20,10
20		17,0	M30×1,5	24	27		78	32		18	9,00	25,50	24,60
22		19,0	M33×2	27		22	86	34		21	11,75	33,30	
25		22,0		27	30		88		$\pm 0,4$	22	14,87	42,10	
28		25,0	M39×2	34	36	23	98	38		28	15,30	43,30	
30		27,0									15,50	43,80	
32		28,0	M42×2	38	41		104	40			17,55	49,70	
34		30,0	M45×2			24				30	21,45	60,80	
36		32,0	M48×2	43	46	25	110	41			24,25	68,70	
38		34,0									25,20	71,40	

Пример условного обозначения переходной крестовины исполнения 3 к трубопроводу $D_n = 12$ мм из алюминиевого сплава:

Крестовина переходная 3—12—31А ГОСТ 13968—74

То же, из стали марки 45:

Крестовина переходная 3—12—22А ГОСТ 13968—74

То же, из стали марки 12Х18Н9Т:

Крестовина переходная 3—12—13А ГОСТ 13968—74

То же, из стали марки 13Х11Н2В2МФ:

Крестовина переходная 3—12—11А ГОСТ 13968—74

То же, из бронзы:

Крестовина переходная 3—12—41А ГОСТ 13968—74

То же, для изделий общего применения:

Крестовина переходная 3—12—31 ГОСТ 13968—74

Крестовина переходная 3—12—22 ГОСТ 13968—74

Крестовина переходная 3—12—13 ГОСТ 13968—74

Крестовина переходная 3—12—11 ГОСТ 13968—74

Крестовина переходная 3—12—41 ГОСТ 13968—74

5. Резьбовая часть крестовин — по ГОСТ 13955—74.

6. Маркировать и клеймить — по ГОСТ 13977—74.

7. Технические условия — по ГОСТ 13977—74.