



ГОСУДАРСТВЕННЫЙ СТАНДАРТ
СОЮЗА ССР

**БАНДАЖИ ЧЕРНОВЫЕ
ДЛЯ ЛОКОМОТИВОВ ЖЕЛЕЗНЫХ
ДОРОГ ШИРОКОЙ КОЛЕИ**

ТИПЫ И РАЗМЕРЫ

ГОСТ 3225—80

Издание официальное

БЗ 11—97

ИПК ИЗДАТЕЛЬСТВО СТАНДАРТОВ
Москва

**БАНДАЖИ ЧЕРНОВЫЕ ДЛЯ ЛОКОМОТИВОВ
ЖЕЛЕЗНЫХ ДОРОГ ШИРОКОЙ КОЛЕИ**

Типы и размеры

**ГОСТ
3225—80**Rough tyres for locomotives of broad-gauge
railways. Types and dimensions

ОКП 09 4100

Дата введения 01.01.82

1. Настоящий стандарт распространяется на черновые бандажи для колесных пар локомотивов и устанавливает их типы и размеры.

2. Бандажи должны изготавливаться двух типов — с гребнем и без гребня. Размеры бандажа с гребнем должны соответствовать приведенным на черт. 1 и в табл. 1 и 2, бандажа без гребня — на черт. 2 и в табл. 3 и 4.

Допускаются:

на внутренней боковой поверхности бандажа уклоны от 0° до 1° и на наружной — до $30'$ с соответствующим увеличением ширины;

допуск овальности бандажа по кругу катания — 2 мм (полуразность диаметров);

разнотолщинность бандажа — не более 3 мм;

изготовление бандажей внутренним диаметром $d = 1690$ мм с предельным отклонением минус 8 мм;

изготовление бандажей внутренними диаметрами d от 1060 до 1690 мм с предельным отклонением минус 6 мм;

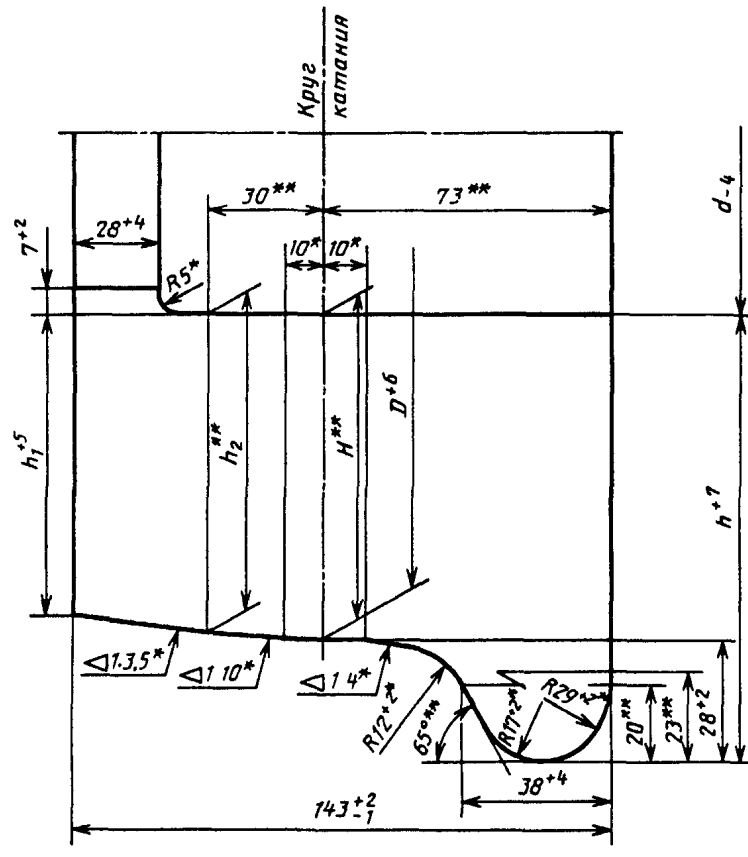
притупление углов профиля по кругу катания в виде скруглений радиусом не более 6 мм или фасок того же размера, по внутреннему диаметру — не более 1 мм.

(Измененная редакция, Изм. № 1, 2).

3. Ширина бандажа должна проверяться вне мест расположения знаков маркировки на расстоянии не менее 100 мм от ее крайних знаков.

4. Масса бандажей определена расчетом по номинальным размерам с учетом среднего поля допусков при плотности стали $7,85$ г/см³.

5. Технические условия — по ГОСТ 398.



* Размеры для инструмента.
 ** Размеры для справок.

Черт. 1

Таблица 1

мм

Толщина обработанного бандажа	Номинальные размеры черного бандажа			
	H	h	h_1	h_2
75	83	111	76,2	82
80	88	116	81,2	87
90	98	126	91,2	97

Таблица 2

Размеры, мм

Внутренний диаметр черного бандажа d	Диаметр по кругу катания		Масса черного бандажа, кг	Диаметр по кругу катания		Масса черного бандажа, кг
	в черновом виде D	в чистовом виде		в черновом виде D	в чистовом виде	
	при толщине черного бандажа H					
	83			98		
1690	1856	1850	586	—	—	—
1340	1506	1500	470	—	—	—
1240	1406	1400	438	—	—	—
1160	1326	1320	411	1356	1350	483
1090	1256	1250	388	—	—	—
1060	1226	1220	378	1256	1250	445
1010	—	—	—	1206	1200	426

Размеры, мм

Внутренний диаметр черного бандажа d	Диаметр по кругу катания		Масса черного бандажа, кг	Диаметр по кругу катания		Масса черного бандажа, кг
	в черновом виде D	в чистовом виде		в черновом виде D	в чистовом виде	
	при толщине черного бандажа H					
	83			98		
890	1056	1050	322	(1066)	(1060)	(341)
790	956	950	289	—	—	—
740	906	900	273	—	—	—
690	856	850	256	—	—	—
620	786	780	233	—	—	—

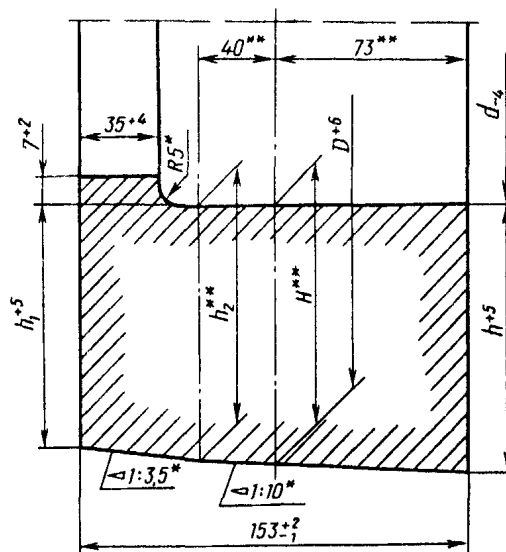
Примечание. Размер, указанный в скобках, применяют при толщине бандажа $H = 88$ мм.

Пример условного обозначения черного бандажа с гребнем: внутренним диаметром $d = 790$ мм, шириной 143 мм, толщиной $H = 83$ мм и марки 2 по ГОСТ 398:

Бандаж $\frac{790 \times 143 \times 83}{2}$ ГОСТ 3225—80
2 ГОСТ 398—96

Бандаж без гребня

Круг катания



* Размеры для инструмента.

** Размеры для справок.

Черт. 2

Таблица 3

мм

Толщина обработанного бандажа	Номинальные размеры черного бандажа			
	H	h	h_1	h_2
75	83	86,7	75,3	81
80	88	91,7	80,3	86
90	98	101,7	90,3	96

Размеры, мм

Внутренний диаметр черного бандажа d	Диаметр по кругу катания		Масса черного бандажа, кг	Диаметр по кругу катания		Масса черного бандажа, кг
	в черновом виде D	в чистовом виде		в черновом виде D	в чистовом виде	
	при толщине черного бандажа H					
	83			98		
1690	1856	1850	582	—	—	—
1340	1506	1500	467	—	—	—
1160	1326	1320	408	—	—	—
1060	—	—	—	1256	1250	445
890	1056	1050	319	(1066)	(1060)	(339)

Примечание. Размер, указанный в скобках, применяют при толщине бандажа $H = 88$ мм.

Пример условного обозначения черного бандажа без гребня: внутренним диаметром $d = 890$ мм, шириной 153 мм, толщиной $H = 83$ мм и марки 2 по ГОСТ 398:

Бандаж $\frac{890 \times 153 \times 83 \text{ ГОСТ } 3225-80}{2 \text{ ГОСТ } 398-96}$

ИНФОРМАЦИОННЫЕ ДАННЫЕ

1. РАЗРАБОТАН И ВНЕСЕН Министерством путей сообщения СССР

РАЗРАБОТЧИКИ

В.В. Титов (руководитель темы); **Н.Н. Каменев**, канд. техн. наук; **Л.И. Савкина**; **Е.Н. Бухиник**, канд. техн. наук; **М.С. Валетов**, канд. техн. наук; **В.И. Хейфец**; **О.А. Ладонкин**

2. УТВЕРЖДЕН И ВВЕДЕН В ДЕЙСТВИЕ Постановлением Государственного комитета СССР по стандартам от 27 марта 1980 г.

3. ВЗАМЕН ГОСТ 3225—46

4. ССЫЛОЧНЫЕ НОРМАТИВНО-ТЕХНИЧЕСКИЕ ДОКУМЕНТЫ

Обозначение НТД, на который дана ссылка	Номер пункта
ГОСТ 398—96	2; 5

5. Ограничение срока действия снято по протоколу № 3—93 Межгосударственного Совета по стандартизации, метрологии и сертификации (ИУС 5-6—93)

6. ПЕРЕИЗДАНИЕ (май 1998 г.) с Изменениями № 1, 2, утвержденными в июле 1984 г., июне 1988 г. (ИУС 11—84, 9—88)

Редактор *Г.С. Шеко*
Технический редактор *Н.С. Гришанова*
Корректор *М.С. Кабацова*
Компьютерная верстка *В.И. Грищенко*

Изд. лиц. №021007 от 10.08.95. Сдано в набор 30.04.98. Подписано в печать 16.06.98. Усл. печ. л. 0,93.
Уч.-изд. л. 0,45. Тираж 144 экз. С715. Зак. 481.

ИПК Издательство стандартов, 107076, Москва, Колодезный пер., 14.
Набрано в Издательстве на ПЭВМ
Филиал ИПК Издательство стандартов — тип. "Московский печатник", Москва, Лялин пер., 6.
Плр № 080102