
МЕЖГОСУДАРСТВЕННЫЙ СОВЕТ ПО СТАНДАРТИЗАЦИИ, МЕТРОЛОГИИ И СЕРТИФИКАЦИИ
(МГС)
INTERSTATE COUNCIL FOR STANDARDIZATION, METROLOGY AND CERTIFICATION
(ISC)

МЕЖГОСУДАРСТВЕННЫЙ
СТАНДАРТ

ГОСТ
2.052—
2015

Единая система конструкторской документации
ЭЛЕКТРОННАЯ МОДЕЛЬ ИЗДЕЛИЯ

Общие положения

Издание официальное



Москва
Стандартинформ
2015

Предисловие

Цели, основные принципы и основной порядок проведения работ по межгосударственной стандартизации установлены ГОСТ 1.0—2015 «Межгосударственная система стандартизации. Основные положения» и ГОСТ 1.2—2015 «Межгосударственная система стандартизации. Стандарты межгосударственные, правила и рекомендации по межгосударственной стандартизации. Правила разработки, принятия, обновления и отмены»

Сведения о стандарте

1 РАЗРАБОТАН Федеральным государственным унитарным предприятием «Всероссийский научно-исследовательский институт стандартизации и сертификации в машиностроении» (ВНИИНМАШ), Автономной некоммерческой организацией Научно-исследовательский центр CALS-технологий «Прикладная логистика» (АНО НИЦ CALS-технологий «Прикладная логистика»)

2 ВНЕСЕН Техническим комитетом по стандартизации ТК 051 (МТК 051) «Система конструкторской документации»

3 ПРИНЯТ Межгосударственным советом по стандартизации, метрологии и сертификации (протокол от 28 декабря 2015 г. № 83-П)

За принятие проголосовали:

| Краткое наименование страны по МК (ИСО 3166) 004—97 | Код страны по МК (ИСО 3166) 004—97 | Сокращенное наименование национального органа по стандартизации |
|---|------------------------------------|---|
| Армения | AM | Минэкономики Республики Армения |
| Беларусь | BY | Госстандарт Республики Беларусь |
| Казахстан | KZ | Госстандарт Республики Казахстан |
| Киргизия | KG | Кыргызстандарт |
| Молдова | MD | Молдова-Стандарт |
| Россия | RU | Росстандарт |
| Таджикистан | TJ | Таджикстандарт |
| Узбекистан | UZ | Узстандарт |

4 Приказом Федерального агентства по техническому регулированию и метрологии от 30 августа 2016 г. № 975-ст межгосударственный стандарт ГОСТ 2.052—2015 введен в действие в качестве национального стандарта Российской Федерации с 1 марта 2017 г.

5 ВЗАМЕН ГОСТ 2.052—2006

Информация об изменениях к настоящему стандарту публикуется в ежегодном информационном указателе «Национальные стандарты», а текст изменений и поправок — в ежемесячном информационном указателе «Национальные стандарты». В случае пересмотра (замены) или отмены настоящего стандарта соответствующее уведомление будет опубликовано в ежемесячном информационном указателе «Национальные стандарты». Соответствующая информация, уведомление и тексты размещаются также в информационной системе общего пользования — на официальном сайте Федерального агентства по техническому регулированию и метрологии в сети Интернет (www.gost.ru)

© Стандартинформ, 2016

В Российской Федерации настоящий стандарт не может быть полностью или частично воспроизведен, тиражирован и распространен в качестве официального издания без разрешения Федерального агентства по техническому регулированию и метрологии

Содержание

| | |
|---|---|
| 1 Область применения | 1 |
| 2 Нормативные ссылки | 1 |
| 3 Термины, определения и сокращения | 2 |
| 3.1 Термины и определения | 2 |
| 3.2 Сокращения | 3 |
| 4 Общие положения | 3 |
| 5 Общие требования к выполнению | 3 |
| Приложение А (справочное) Пояснения к пунктам стандарта | 6 |
| Приложение Б (справочное) Схематический состав электронной геометрической модели изделия .. | 7 |
| Приложение В (справочное) Пример визуализации электронной геометрической модели изделия .. | 8 |
| Библиография | 9 |

Единая система конструкторской документации

ЭЛЕКТРОННАЯ МОДЕЛЬ ИЗДЕЛИЯ

Общие положения

Unified system for design documentation. Electronic geometrical model of product. General principles

Дата введения — 2017—03—01

1 Область применения

Стандарт устанавливает общие требования к выполнению электронных моделей изделий машиностроения и приборостроения (далее — электронных геометрических моделей изделий).

На основе настоящего стандарта допускается, при необходимости, разрабатывать стандарты, учитывающие особенности выполнения электронных геометрических моделей изделий конкретных видов техники в зависимости от их специфики.

2 Нормативные ссылки

В настоящем стандарте использованы ссылки на следующие межгосударственные стандарты:

ГОСТ 2.051—2013 Единая система конструкторской документации. Электронные документы. Общие положения

ГОСТ 2.058—2016 Единая система конструкторской документации. Правила выполнения реквизитной части электронных конструкторских документов

ГОСТ 2.101—2016 Единая система конструкторской документации. Виды изделий

ГОСТ 2.102—2013 Единая система конструкторской документации. Виды и комплектность конструкторских документов

ГОСТ 2.103—2013 Единая система конструкторской документации. Стадии разработки

ГОСТ 2.109—73 Единая система конструкторской документации. Основные требования к чертежам

ГОСТ 2.305—2008 Единая система конструкторской документации. Изображения — виды, разрезы, сечения

ГОСТ 2.307—2011 Единая система конструкторской документации. Нанесение размеров и предельных отклонений

ГОСТ 2.316—2008 Единая система конструкторской документации. Правила нанесения надписей, технических требований и таблиц на графических документах. Общие положения

ГОСТ 2.317—2011 Единая система конструкторской документации. Аксонометрические проекции

Примечание — При пользовании настоящим стандартом целесообразно проверить действие ссылочных стандартов в информационной системе общего пользования — на официальном сайте Федерального агентства по техническому регулированию и метрологии в сети Интернет или по ежегодному информационному указателю «Национальные стандарты», который опубликован по состоянию на 1 января текущего года, и по выпускам ежемесячного информационного указателя «Национальные стандарты» за текущий год. Если ссылочный стандарт заменен (изменен), то при пользовании настоящим стандартом следует руководствоваться заменяющим (измененным) стандартом. Если ссылочный стандарт отменен без замены, то положение, в котором дана ссылка на него, применяется в части, не затрагивающей эту ссылку.

3 Термины, определения и сокращения

3.1 Термины и определения

В настоящем стандарте применены следующие термины с соответствующими определениями:

3.1.1 атрибут геометрической модели (атрибут): Дополнительная неграфическая информация, связанная с геометрическим элементом модели или моделью в целом^{*1)}.

Примечание — Атрибут может быть представлен числовым значением или строкой (ами) текста.

3.1.2 вспомогательная геометрия модели (вспомогательная геометрия): Совокупность геометрических элементов, которые не являются элементами моделируемого изделия.

Примечание — Например, геометрические элементы, которые используются в процессе создания (построения) геометрической модели.

3.1.3 геометрический элемент: Идентифицированный (именованный) геометрический объект.

Примечания

1 Геометрическим объектом может быть точка, линия, плоскость, поверхность, геометрическая фигура, геометрическое тело.

2 Геометрическими элементами могут быть осевая линия, опорные точки сплайна, направляющие и образующие линии поверхности и др.

3.1.4 каркасная геометрическая модель (каркасная модель): Трехмерная геометрическая модель, представленная совокупностью точек, отрезков и кривых, определяющих в пространстве форму изделия.

3.1.5 модель изделия (модель): Сущность, воспроизводящая свойства реального изделия^{*}.

3.1.6 основная геометрия: Совокупность геометрических элементов, которые непосредственно определяют форму моделируемого изделия.

3.1.7 плоскость обозначений и указаний: Плоскость в пространстве геометрической модели, на которую выводится визуально воспринимаемая информация, содержащая значения атрибутов.

3.1.8 поверхностная геометрическая модель (поверхностная модель): Трехмерная геометрическая модель изделия, представленная множеством ограниченных поверхностей, определяющих в пространстве форму изделия.

3.1.9

составная часть изделия: Изделие, выполняющее определенные функции в составе другого изделия.
[ГОСТ 2.1016, статья 3.2]

3.1.10 твердотельная геометрическая модель (твердотельная модель): Трехмерная геометрическая модель, представляющая форму изделия как результат композиции множества геометрических элементов с применением операций булевой алгебры к этим геометрическим элементам.

3.1.11 электронная геометрическая модель изделия (геометрическая модель): Электронная модель изделия, описывающая преимущественно геометрическую форму, размеры и иные свойства изделия, зависящие от его формы и размеров.

3.1.12 электронная модель изделия: Модель изделия, выполненная в компьютерной среде.

Примечание — Электронную модель изделия выполняют при помощи соответствующих программных средств.

3.1.13 электронный макет изделия: Совокупность электронных моделей и электронных документов, определяющих состав, форму и свойства изделия или его составной части в объеме, определяемом стадией его жизненного цикла^{*}.

Примечание — Электронный макет изделия допускается использовать для представления результатов работ на стадиях разработки проектной и рабочей конструкторской документации согласно ГОСТ 2.103.

¹⁾ Здесь и далее знаком «*» отмечены пункты, к которым даны комментарии в приложении А.

3.2 Сокращения

В настоящем стандарте приняты следующие сокращения:

- КД — конструкторский документ;
- ПОУ — плоскость обозначений и указаний;
- СЧ — составная часть;
- ЭГМИ — электронная геометрическая модель изделия;
- ЭМД — электронная модель детали;
- ЭМСЕ — электронная модель сборочной единицы.

4 Общие положения

4.1 Электронная модель детали и электронная модель сборочной единицы по ГОСТ 2.102 являются электронными геометрическими моделями изделия.

4.2 ЭГМИ представляет собой совокупность геометрических элементов и атрибутов модели, которые совместно определяют геометрию изделия и его свойства, зависящие от формы и размеров. Схематический состав геометрической модели приведен на рисунке Б.1 (приложение Б).

4.3 Состав информации в ЭГМИ должен соответствовать требованиям ГОСТ 2.109.

4.4 Степень детализации ЭГМИ должна соответствовать стадии разработки по ГОСТ 2.103 и требованиям соответствующих стандартов Единой системы конструкторской документации.

5 Общие требования к выполнению

5.1 Общие требования к выполнению ЭГМИ в форме ДЭ — по ГОСТ 2.051.

5.1.1 Представление содержательной части ЭГМИ следует выполнять в формате применяемой системы автоматизированного проектирования или в стандартизированной форме согласно [1]—[3].

5.1.2 Реквизитную часть ЭГМИ следует выполнять согласно ГОСТ 2.058.

5.2 При разработке изделия могут быть использованы следующие типы ЭГМИ:

- каркасная модель;
- поверхностная модель;
- твердотельная модель.

Классификация и взаимосвязь типов геометрических моделей приведены на рисунке Б.2 (приложение Б).

Тип геометрической модели для выполнения конкретной ЭГМИ устанавливает разработчик.

5.3 ЭГМИ рекомендуется выполнять по номинальным (без допусков) размерам.

5.4 Требования к единицам измерения и точности линейных и угловых размеров устанавливает разработчик.

5.5 Не допускается давать ссылки на нормативные документы, определяющие форму и размеры конструктивных элементов (отверстия, фаски, канавки и т. п.), если в них нет описания геометрии этих элементов. Все данные таких конструктивных элементов должны быть приведены в ЭГМИ.

5.6 Если данные о конструкции изделия представлены совместно в форме чертежа (чертежа детали или сборочного чертежа) и ЭГМИ (ЭМД или ЭМСЕ), следует выполнять следующие основные требования:

- а) атрибуты, обозначения и указания, определенные и/или заданные в модели и изображенные на чертеже, должны быть согласованы*;
- б) если в модели (чертеже) содержатся не все данные о конструкции изделия, то это должно быть указано*.

5.7 При задании атрибутов следует применять условные обозначения (знаки, линии, буквенные и буквенно-цифровые обозначения и др.), установленные в стандартах Единой системы конструкторской документации. Размеры условных знаков должны обеспечивать наглядность, ясность и наилучшее визуальное восприятие. Размеры условных знаков следует выдерживать одинаковыми при многократном применении в пределах одной модели*.

5.8 При разработке ЭГМИ следует предусматривать применение баз данных, содержащих номенклатуру и геометрические модели стандартных и покупных изделий (электронных библиотек).

5.8.1 Применение, способы и правила использования электронных библиотек устанавливает разработчик, если это не указано в техническом задании или протоколе рассмотрения технического предложения (эскизного или технического проекта).

5.8.2 Номенклатуру и требования к техническому содержанию применяемых электронных библиотек следует устанавливать в нормативных документах организации с учетом используемого программного обеспечения.

Для изделий, разрабатываемых по заказу Министерства обороны, номенклатура применяемых электронных библиотек, а также нормативные документы организации, регламентирующие их применение, должны быть согласованы с заказчиком (представительством заказчика), если они не указаны в техническом задании.

5.9 В ЭГМИ допускается включать ссылки на стандарты и технические условия, если они полностью и однозначно определяют соответствующие требования. Допускается давать ссылки на технологические инструкции, когда требования, установленные этими инструкциями, являются единственными, гарантирующими требуемое качество изделия.

Для КД на изделия, разрабатываемые по заказу Министерства обороны, ссылочные документы организаций должны быть согласованы с заказчиком (представительством заказчика).

5.10 В ЭГМИ не следует включать технологические указания. В виде исключения допускается включать технологические указания в случаях, предусмотренных ГОСТ 2.109.

ЭГМИ выполняют как минимум в одной системе координат. В системе координат модели следует указывать начало координат и положительное направление и обозначение каждой оси.

Рекомендуется использовать ортогональную правостороннюю систему координат модели (см. рисунок 1), если не оговорена другая система координат.

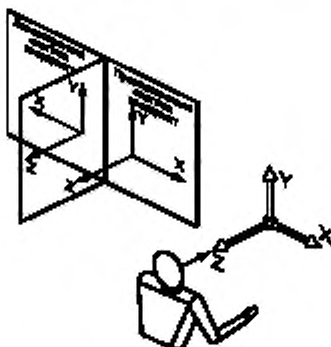


Рисунок 1 — Система координат

При необходимости допускается использовать не ортогональную систему координат модели.

5.11 В ЭГМИ допускается выполнять упрощенное представление частей изделия типа отверстий, резьб, проточек, пружин и др., используя частичное определение геометрии модели, атрибуты модели или их комбинацию.

5.12 Начальную ориентацию ЭГМИ в системе координат модели, как правило, не оговаривают.

5.13 При визуализации (отображении) ЭГМИ следует выполнять следующие правила:

а) размеры, предельные отклонения и указания (в т. ч. технические требования по ГОСТ 2.316) следует показывать в ПОУ, параллельных основным плоскостям проекций — по ГОСТ 2.305, аксонометрических проекциях — по ГОСТ 2.317 или иных удобных для визуального восприятия отображаемой информации плоскостях проекций*;

б) отображение информации в любой ПОУ не должно накладываться на отображение любой другой информации в той же самой ПОУ;

в) текст требований, обозначений и указаний в пределах любой ПОУ не должен помещаться поверх основной геометрии модели, когда он расположен перпендикулярно к плоскости отображения модели;

г) для аксонометрических проекций ориентация ПОУ должна быть параллельна, перпендикулярна или должна совпадать с поверхностью, к которой она применяется;

д) при повороте модели должно быть обеспечено необходимое направление чтения в каждой ПОУ.

Примеры отображения ПОУ при различной ориентации ЭГМИ приведены в приложении В.

5.14 При визуализации модели допускается:

- а) не представлять модель на чертежном формате*;
- б) не показывать отображение центральных (осевых) линий или центральных плоскостей для указания размеров;
- в) не показывать штриховку в разрезах и сечениях;
- г) показывать дополнительные конструктивные параметры с помощью вспомогательной геометрии (например, координаты центра масс);
- д) показывать размеры и предельные отклонения без использования сечений;
- е) включать ссылки на другие документы при условии, что ссылочный документ выполнен в электронной форме. При передаче конструкторской документации другому предприятию эти документы должны быть включены в комплект КД на изделие*.

Приложение А
(справочное)

Пояснения к пунктам стандарта

3.1.1 Атрибутами описываются размеры, данные о предельных отклонениях (допуски, посадки), технические требования и другая информация, требуемая для определения геометрии изделия или его характеристики. Текстовые атрибуты также называют аннотациями.

3.1.5 Модель отображает реальное (разработанное) или разрабатываемое изделие. Виды изделий — по ГОСТ 2.101.

3.1.12 Электронный макет может применяться для оценки правильности принятых технических и конструктивных решений, включая взаимодействие с элементами производственного и/или эксплуатационного окружения.

5.1.1 ЭГМИ составляет содержательную часть соответствующего КД (ЭМД, ЭМСЕ) по ГОСТ 2.102.

5.6, перечисление а). При выпуске одновременно чертежа и модели все значения размеров должны получаться из модели.

5.6, перечисление б). Например, на поле чертежа или в атрибуте модели следует поместить указание по типу «неуказанные размеры согласно модели (чертежу) АБВГ.ХХХХХХ.ХХХ».

5.7 Рекомендуется выбирать один размер шрифта (символов) для всех атрибутов в одной ЭГМИ. Если это невозможно, следует ограничить используемые размеры атрибутов двумя или тремя значениями.

5.13, перечисление а). Атрибуты с выносными линиями рекомендуется размещать в ПОУ, перпендикулярной к поверхности, на которую указывает выносная линия. При этом следует минимизировать количество непараллельных ПОУ, в которых размещаются атрибуты.

Атрибуты, не связанные с отдельными геометрическими элементами ЭГМИ, а относящиеся к ЭГМИ в целом, рекомендуется размещать в ПОУ, параллельной плоскости вида, в котором ЭГМ сохраняется.

5.14, перечисление а). В том числе не представляют реквизиты основной надписи и дополнительных граф к ней. Просмотр реквизитов основной надписи и дополнительных граф к ней следует обеспечивать по запросу. Состав реквизитов — по ГОСТ 2.058.

5.14, перечисление в). При ссылках на КД ограниченного распространения допускается ссылочный документ в составе комплекта КД не передавать.

Приложение Б
(справочное)

Схематический состав электронной геометрической модели изделия



Рисунок Б.1 — Схема состава электронной геометрической модели изделия

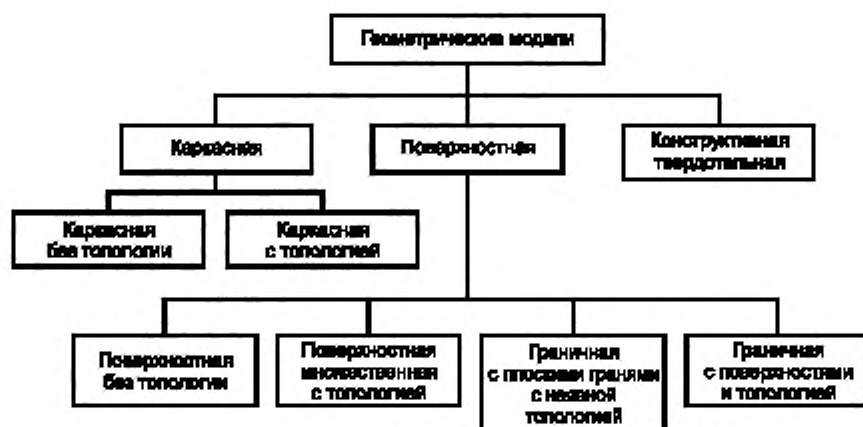


Рисунок Б.2 — Классификация типов геометрических моделей

Приложение В
(справочное)

Пример визуализации электронной геометрической модели изделия

Пример визуализации ЭГМИ, включая отображение атрибутов ЭГМИ в ПОУ приведен на рисунке В.1.

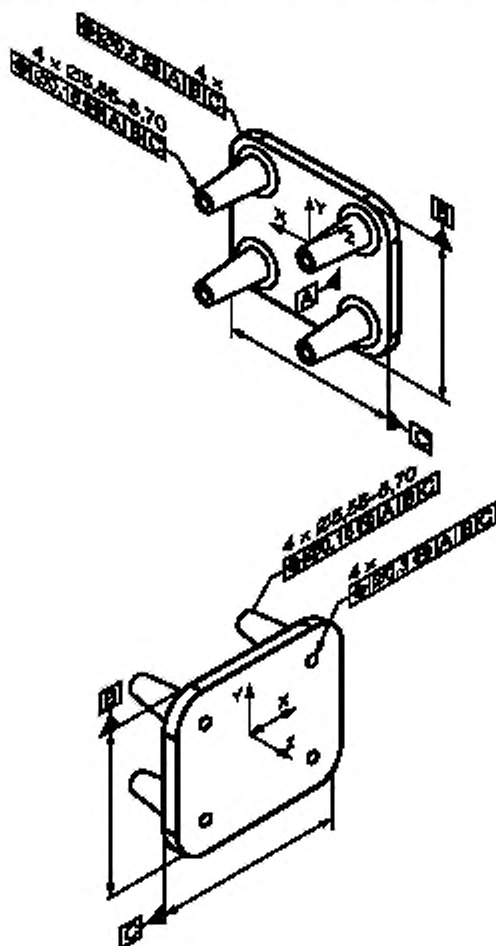


Рисунок В.1 — Примеры отображения ПОУ при различной ориентации ЭГМИ при визуализации

Библиография

- [1] ИСО 10303-21—2002 Industrial automation systems and integration. Product data representation and exchange. Part 21. Implementation methods. Clear text encoding of the exchange structure (Системы автоматизации производства и их интеграция. Представление данных об изделии и обмен этими данными. Часть 21. Методы реализации. Кодирование открытым текстом структуры обмена)
- [2] ИСО 10303-22—1998 Industrial automation systems and integration. Product data representation and exchange. Part 22. Implementation methods. Standard data access interface (Системы автоматизации производства и их интеграция. Представление данных об изделии и обмен этими данными. Часть 22. Методы реализации. Стандартный интерфейс доступа к данным)
- [3] ИСО 10303-23—2000 Industrial automation systems and integration — Product data representation and exchange — Part 23: Implementation methods: C++ language binding to the standard data access interface (Системы автоматизации производства и их интеграция. Представление данных об изделии и обмен этими данными. Часть 23. Методы реализации. Реализация стандартного интерфейса доступа к данным на C++)

Ключевые слова: конструкторская документация, электронная модель изделия, электронная модель детали, электронная модель сборочной единицы

Редактор *Т.Н. Кустова*
Технический редактор *В.Ю. Фотиева*
Корректор *И.А. Королева*
Компьютерная верстка *Л.А. Круговой*

Сдано в набор 02.09.2016. Подписано в печать 13.09.2016. Формат 60 × 84 ¹/₈. Гарнитура Ариал.
Усл. печ. л. 1,86. Уч.-изд. л. 1,50. Тираж 250 экз. Зак. 2176.

Подготовлено на основе электронной версии, предоставленной разработчиком стандарта.

Издано и отпечатано во ФГУП «СТАНДАРТИНФОРМ», 123995 Москва, Гранатный пер., 4.
www.gostinfo.ru info@gostinfo.ru