

СОГЛАСОВАНО

Министерства  
промышленности  
и транспорта  
Заместитель  
Технического управления  
М.М. Марченко



УТВЕРЖДЕНО

Указанием  
Министерства тяжёлого  
и транспортного маши-  
ностроения  
от 29.04.80 № ММ-002/522

ЗУБЬЯ КОВШЕЙ ОДНОКОВШОВЫХ  
ЭКСКАВАТОРОВ

Присоединительные размеры

ОСТ 24.072.05 - 80

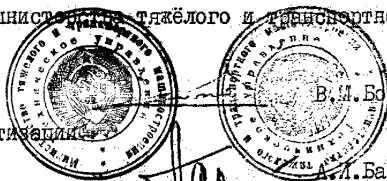
Техническое управление Министерства тяжёлого и транспортного  
машиностроения

Заместитель начальника

Начальник отдела стандартизации

и метрологии

Научно-исследовательский институт тяжёлого машиностроения произ-  
водственного объединения "Уралмаш"



В.М. Бокор

А.И. Баранов

Директор

Начальник КТОС

Начальник ИКБсэ

Руководитель темы,  
инженер - конструктор

Исполнитель,  
инженер - конструктор

инженер - конструктор

*В. Д. Котельников*  
*Н. А. Бабин*  
*В. Е. Лосев*

Сач 15.03.80

*А. В. Ильин*  
*К. П. Гедык*

Б.Д. Котельников

Н.А. Бабин

В.Е. Лосев

Е.А. Онегин

А.В. Ильин

К.П. Гедык

СОГЛАСОВАНО

Министерство цветной металлургии СССР

Заместитель начальника

Технического управления

  
А. Е. Кузнецов

Министерство энергетического машиностроения

Начальник Технического

  
В. И. Пластов

Министерство цветной металлургии СССР

Заместитель начальника

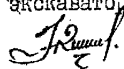
Технического управления

С. Л. Мофин

Московский энергостроительный институт им. В. В. Куйбышева,

оперативная лаборатория мощных экскаваторов

Руководитель лаборатории

  
Н. Н. Киселёв

Государственный проектно-конструкторский экспериментальный институт по обогатительному оборудованию

Директор института

Б. Л. Орлов

Заведующий ОКЭС

С. И. Селецкий

## ОТРАСЛЕВОЙ СТАНДАРТ

ЗУБЬЯ КОВШЕЙ ОДНОКОВШОВЫХ  
ЭКСКАВАТОРОВ

ОСТ 24.072.05-80

Присоединительные размеры  
ОКП 31 4900

Введен впервые

Указанием Министерства тяжелого и транспортного машиностроения от 29.04.80 № ЕМ-002/5221 срок действия установлен

с 01.07.81до 01.07.86

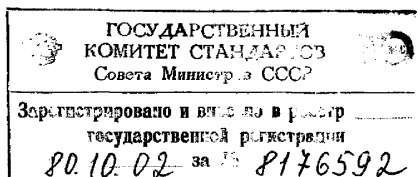
Несоблюдение стандарта преследуется по закону

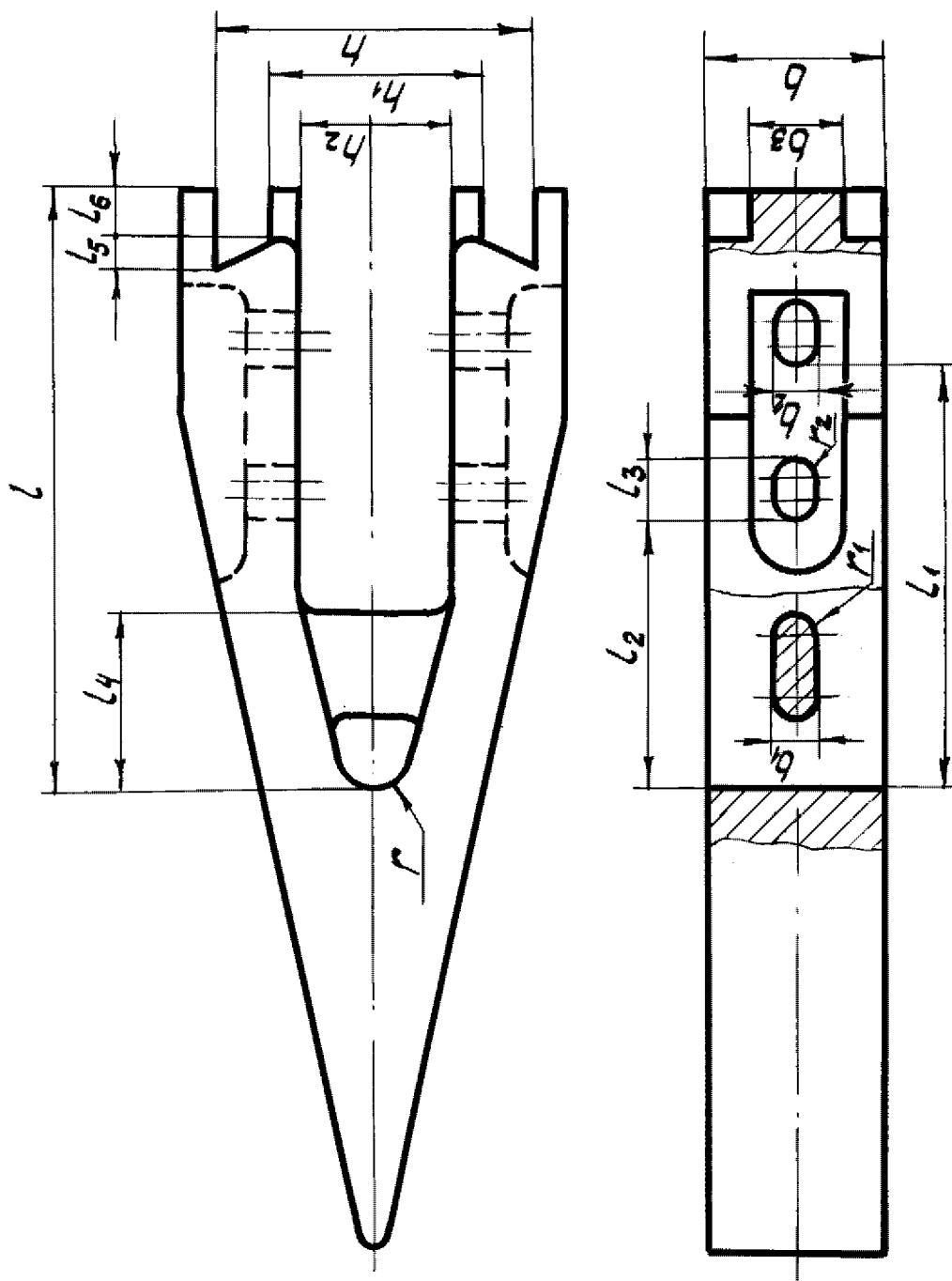
1. Настоящий стандарт распространяется на зубья ковшей прямых лопат одноковшовых экскаваторов с ковшом вместимостью 4 м<sup>3</sup> и более и устанавливает их присоединительные размеры.

Стандарт не устанавливает конструкции зубьев.

2. Присоединительные размеры зубьев должны соответствовать указанным на чертеже и в таблице.

3. Предельные отклонения на присоединительные размеры зубьев должны соответствовать III классу точности по ГОСТ 2009-55 за исключением размера  $h_2$ , предельные отклонения которого должны соответствовать, приведенным в таблице.





Размеры в мм

Вместимость ковша	$b$	$b_1=b_2$	$b_3$	$L$	$L_1$	$L_2$	$L_3$	$L_4$	$L_5$	$L_6$	$h$	$h_1$	$h_2$	$r$	$r_1=r_2$
4,0; (4,6); 5,0	150	38	80	510	357	227	36	155	15	50	270	165	$125^{+5}_{-1}$	30	19
6,3; 8,0; 10,0	170	46	95	625	413	263	50	165	15	90	330	210	$155^{+5}_{-1}$	36	23
12,5	200	50	110	745	500	300	50	210	15	105	360	250	$175^{+5}_{-1}$	40	25

ПЕРЕЧЕНЬ ДОКУМЕНТОВ, НА КОТОРЫЕ ИМЕЮТСЯ ССЫЛКИ В СТАНДАРТЕ

Обозначение документа	Номер пункта стандарта
ГОСТ 2009 - 55	п.3

## ЛИСТ РЕГИСТРАЦИИ ИЗМЕНЕНИЙ

Поряд- ковый номер изме- нения	Номер листов (страниц)				Дата и номер указа- ния об утверж- дении	* Под- пись	Да- та	Срок введе- ния измене- ния
	изме- нен- ных	замене- нен- ных	но- вых	анну- лиро- ван- ных				

\* Подпись лица, ответственного за правильность внесения из-  
менения

ИЗМЕНЕНИЕ № I

Группа Г 4I

ОСТ 24.072.05-80

Зубья ковшей одноковшовых экскаваторов. Присоединительные размеры.

ОКП 3I 4900

Указанием Министерства тяжелого и транспортного машиностроения от 3I.10.85 № БК-002/1212I срок введения установлен

с 0I.07.86

На первой странице стандарта срок действия "до I.7.1986 г." заменить на "до 0I.07.9I."

Стр. 2. Таблицу изложить в новой редакции.

Таблица

мм

Вместимость ковша	$b$	$b_1$	$b_2$	$b_3$	$l$	$l_1$	$l_2$	$l_3$	$l_4$	$l_5$
4,0;5,2	150	38	38	80	510	357	227	36 (47)	155	15
6,3;8,0;10,0	170	40	44	95	625	413	263	44	165	20
12,5	200	50	50	110	745	495	295	50	210	0

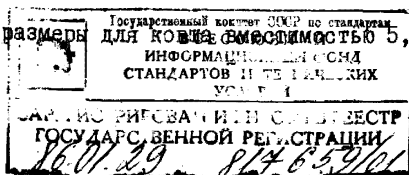
Продолжение

мм

Вместимость ковша	$h_0$	$h$	$h_1$	$h_2$	$r$	$r_1$	$r_2$
4,0;5,2	50	270	165	$125^{+5}_{-1}$	30	19	20 (19)
6,3;8,0;10,0	90	$330^{+10}_{-5}$	$210^{-7}$	$155^{+6}$	30	20	22
12,5	105	$360^{+8}_{-2}$	$250^{-6}$	$175^{+5}$	40	25	25

Примечание:

I. В скобках указаны размеры для ковша вместимостью 5,2 м<sup>3</sup>;





2. Допускается изготовление отверстий для крепления зубьев выполнять круглыми радиусом  $R$  ;

Чертеж. Правую выносную линию размера  $L$ , продлить до начала отверстия.

Техническое управление Министерства тяжелого и транспортного машиностроения

Заместитель начальника  
Технического управления

Л.И.Баранов

Начальник отдела  
стандартизации и метрологии

Г.И.Колыда

Научно-исследовательский институт тяжелого и транспортного машиностроения (НИИтяжмаш) ПО "Уралмаш"

Заместитель директора

В.В.Кроткий

Заведующий БОС

Н.А.Бабин

Заведующий БСС

С.А.Скачков

Исполнители:

инженер-конструктор  
техник-конструктор

Г.А.Сычев

Н.В.Савина

