

Ордена Трудового Красного Знамени  
Академии коммунального хозяйства им. К.Д.Павловского

У т в о р и т е л  
Директор АИИ КХСХ  
АИИ им. К.Д.Павловского  
И. К. Д о б р о в  
2 ноября 1986 г.

И Н С Т Р У К Ц И Я  
ПО ПРИМЕНЕНИЮ МОДЕРНИЗОВАННЫХ УСТАНОВОК  
ТИПА "СТРУИ-1" ПРЕИЗВОДИТЕЛЬНОСТЬЮ 100-600 м<sup>3</sup>/сут

Сектор научно-технической информации АИИ  
Москва 1986

Методом размагничивания по принципу и монтажу модернизированной установки "Стрелка" и установка ее в состав технологического оборудования.

Разработчик НИИ коммунального водоснабжения и канализации им. П.Д.Павлова (Инж.тех.наук В.М.Сорокин, инж. В.А.Соловьев) и подвизначен на эти специалисты, занимающиеся вопросами проектирования и эксплуатации.

Заказчик и разработчик по настоящей документации просит направить по адресу: 125371, Москва, Бондаренковское шоссе, 57, НИИ коммунального водоснабжения и канализации.

## НАЗНАЧЕНИЕ И ОБЛАСТЬ ПРИМЕНЕНИЯ

1. Установка предназначена для очистки поверхностных и подземных вод, в том числе осветленных, обезжелезивания, обесфторивания, умягчения и обезжелезивания этих вод с целью получения воды питьевого качества.

2. При использовании настоящих установок исходная вода должна отвечать следующим требованиям:

при очистке поверхностных вод содержание взвешенных веществ до 4000 мг/л; цветность до 800 град;

при обезжелезивании воды содержание железа - до 40-50, сероводорода - до 2-3, свободной углекислоты - до 150 мг/л; окисляемость - до 30-40 мг/л  $O_2$ ; pH > 5,8;

при умягчении воды жесткость общая - до 13-15, карбонатная - до 8-10 мг-экв/л;

при обесфторивании воды содержание фтора - до 5, сульфатов - до 350 мг/л.

При одновременном содержании в обрабатываемой воде избыточных концентраций солей жесткости и железа технология умягчения воды, принятая в соответствии с настоящей инструкцией, обеспечивает одновременно и требуемую степень ее обезжелезивания.

3. Производительность установок при очистке поверхностных вод  $Q_{доп}$  соответствует приложению по размеру и единицам измерения, м<sup>3</sup>/сут, например: "Струл-Н-100" - 100, "Струл-Н-800" - 800 м<sup>3</sup>/сут.

Производительность установок в режиме умягчения, обезжелезивания и обесфторивания воды рассчитывается и определяется по следующей формуле:

$$Q_{\text{расч}} = Q_{\text{пов}} K_{\text{от}} ,$$

где  $Q_{\text{расч}}$  - расчетная производительность установки при обезжелезивании, обезжелезивании или умягчении воды,  $\text{м}^3/\text{сут}$ ;  
 $Q_{\text{пов}}$  - производительность в расчете на условия очистки поверхностных вод,  $\text{м}^3/\text{сут}$ ;  $K_{\text{от}}$  - коэффициент относительного изменения производительности установок по сравнению с типовой для случая очистки поверхностных вод.

#### УСТРОЙСТВО И ПРИНЦИП ДЕЙСТВИЯ УСТАНОВОК В РЕШЕНИЕ ОЧИСТКИ ПОВЕРХНОСТНЫХ ВОД

4. Схемы работы и технологическое решение водоочистной установки изображены на рис. 1. Исходная вода забирается из водонеточника насосом 2 и подается на установку. Раствор коагулянта и флокулы (кальцийированной соды) в требуемых дозах (выбранных на основании пробных лабораторных испытаний) вводится в напорный патрубок насоса до или после сетчатого фильтра. Обеззараживающий раствор хлорреактента вводится в фильтрованную воду, а при необходимости также и в исходную воду. В случае ввода флокулянта полиакриламид (ПАА) он дозируется после сетчатого фильтра, а коагулянт - до него.

Реагенты смешиваются с обрабатываемой водой в напорном трубопроводе до камеры хлопьеобразования, в рециркуляторе. Для задержания крупных плавающих примесей после насоса устанавливается сетчатый фильтр 3. Пройдя его, вода поступает в камеру хлопьеобразования 4, в которой после ввода коагулянта образуются хлопья гидрата окиси алюминия с извлеченными из воды взвешенными и коллоидными частицами. Затем обогатившаяся камера хлопья поступает в отстойник 7, в трубах и межтрубном пространстве которого происходит выпадение извести, а вода интенсивно осветляется. Одновременно часть осадка выводится в камеру хлопьеобразования. Отстойник вода с остаточной мутностью проходит фильтр 5, где происходит ее окончательная очистка.

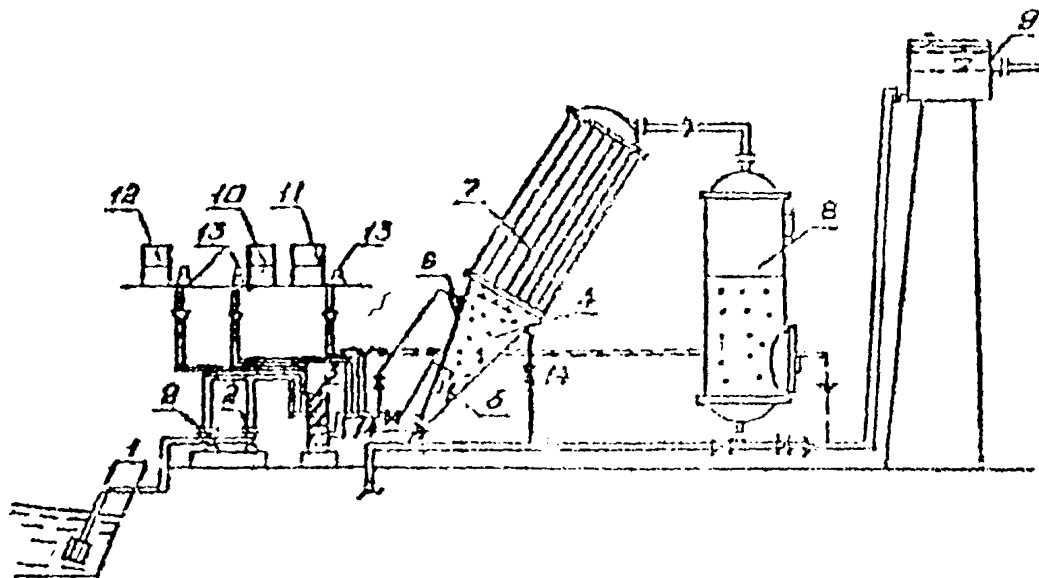


Рис. 1. Схема осветления воды на установке "Струя-4" при очистке поверхностной воды:  
 1 - поверхностный водозабор; 2 - насос исходной воды; 3 - сетчатый фильтр; 4 - камера  
 хлопьевобразования; 5 - рециркулятор; 6 - диффузор; 7 - трубчатый осветлитель; 8 - фильтр;  
 9 - водоизмерная башина; 10 - блок контроля расхода; 11 - блок осветления воды;  
 12 - блок контроля расхода; 13 - насос-дозатор; 14 - камера для записи

Установок производительностью 100 и 200 м<sup>3</sup>/сут, 16-20 м<sup>3</sup> — для установок производительностью 400-800 м<sup>3</sup>/сут. При этом конструкция узлов подвода воды от установки к баке должна обеспечивать необходимую продолжительность и интенсивность промывки установки.

### РАБОТА УСТАНОВОК В РЕЖИМЕ ОБЕЗЖЕЛЕЗИВАНИЯ, УМЯГЧЕНИЯ И ОБЕЗТОРИВАНИЯ ПОДЖЕЛТЫХ ВОД

13. Технологические схемы обезжелезивания, умягчения и обесщелачивания воды на установках включают целый ряд аналогичных элементов (промежуточный аэрационный бак, оборудование для коагулирования, подщелачивания и обеззараживания воды). Однако режимы работы установок, методы их расчета и состав вспомогательного оборудования имеют некоторое различие.

14. Технологическая схема обезжелезивания воды представлена на рис. 3. Исходная вода, поступающая от скважин, обогащается кислородом с помощью разбрызгивания ее через насадку с отражателем в промежуточном баке, где происходит также частичное выделение из нее углекислоты и других растворенных газов. Затем воду с помощью насосов подают на основные технологические сооружения установки — тонкослойный трубчатый отстойник со встроенной камерой хлопьеобразования (через рециркулятор) и затем скорый зернистый фильтр. Перед отстойником в воду дозируется раствор для сульфения щелочного реагента (известия или соды). В камере хлопьеобразования вода проходит через образовавшийся слой хлопьевидного высококонцентрированного осадка гидроксидов железа, что позволяет создать хорошие условия для ее осветления в тонкослойных элементах отстойника. Окончательная очистка воды происходит в скором фильтре.

15. При умягчении (см. рис. 3) воду также подвергают аэрации для выделения из нее углекислоты и других растворенных газов. Затем в нее добавляют необходимое количество щелочных реагентов (известия или соды, а в ряде случаев — оба этих реагента одновременно).

параметры промывки. Возможна также установка диафрагмы, рассчитанной на остаточный напор при промывке не более 15 м.

12. Высота водонапорных башен должна быть рассчитана на регулируемый и промывной объемы. Регулируемый объем определяется конкретными условиями работы системы водоснабжения. Промывной объем рассчитывают на одну промывку 4-5 м<sup>3</sup> для

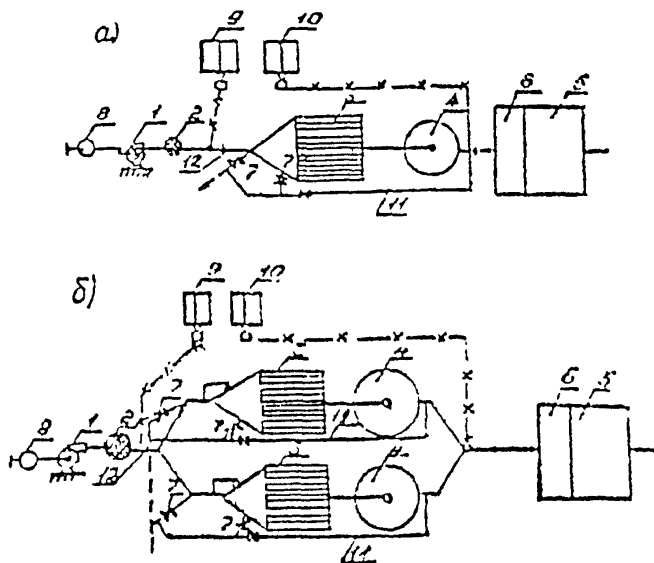
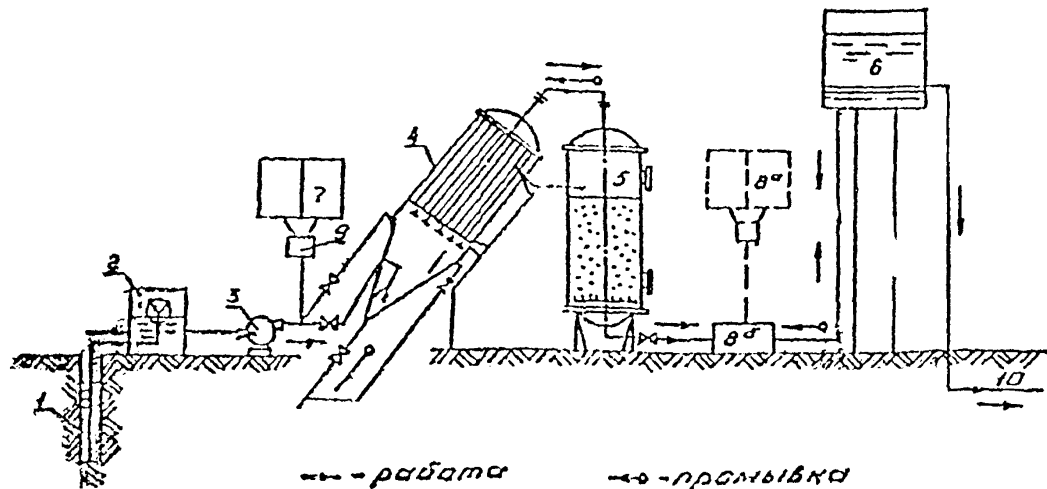


Рис. 2. Технологическая схема установок типа "Струн-М" :

а - с одним отстойником и фильтром; б - с двумя отстойниками и фильтрами; 1 - насос подачи воды; 2 - сетчатое устройство; 3 - отстойник; 4 - фильтр; 5 - бак водонапорной башни; 6 - промывной отсек; 7 - операционная задвижка; 8 - бак-автатор; 9 - оборудование для коагулирования; 10 - оборудование для обеззараживания; 11 - обводная линия; 12 - смесительная диафрагма



**Рис. 3** Принципиальная схема обезжелезивания (сложные формы, высокие концентрации железа) и умягчения воды на установках "Струя" :

1 - колодезь; 2 - аэрационный бак; 3 - насос исходной воды; 4 - тонкослойный отстойник; 5 - скорый фильтр; 6 - волонаторная баля; 7 - блок подщелачивания воды; 8а - баки обеззараживания воды хлорреагентом; 8б - блок обеззараживания воды на бактериальном аппарате; 9 - насосы-дозаторы; 10 - подачи воды потребителям;



В камере хлопьеобразования отстойника происходит процесс образования карбоната кальция и гидроксида магния. Выделение основного количества образующейся твердой фазы солей осуществляют в тонкослойном отстойнике, а окончательное осветление воды протекает в песчаном фильтре. Подачу воды в отстойник осуществляют через рециркулятор.

16. Технологическая схема обезжелезивания воды представлена на рис. 4. Исходная вода из скважины поступает в промежуточный аэрационный бак, необходимым в данном случае для предотвращения возможной флотации растворенных газов в отстойнике установки через рециркулятор. Этот бак является также регулирующей емкостью между подземным водозабором и установкой. Воду из бака забирают насосами установки и обрабатывают коагулянтом — сернистым алмагнем, обладающим фторселективными свойствами (фтор сорбируется на поверхности осадка солей алмагния, выделяющихся из воды при коагуляции).

Для интенсификации выделения осадка необходимо дополнительно вводить в воду флокулянт полиакриламид (ПАА).

Осветление воды, как и в предыдущих случаях, осуществляют в трубчатом отстойнике и фильтре.

17. Обеззараживание воды осуществляют либо в бактерицидной установке, либо с использованием хлорреактивов. Метод обеззараживания должен быть выбран с учетом местных условий и согласован с органами санитарного надзора.

18. Очищенную и обеззараженную воду подают в водонапорную башню и далее потребителю. В башне должен быть предусмотрен запас про запасной воды из расчета проведения одной промывки установки.

19. Промывку установки осуществляют как и при осветлении воды обратным током от баши или бака после открытия операционной задвижки. При этом последовательно в течение 7-10 мин промывает фильтр и отстойник. При умягчении — открывают нижнюю систему озонирования, при обезжелезивании и обезфторивании — верхнюю.

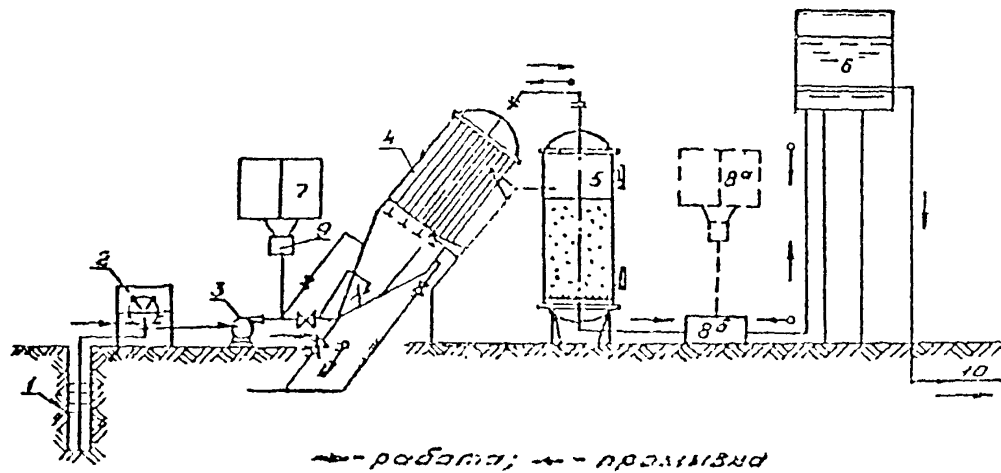


Рис. 4. Принципиальная схема обезжелезивания воды на установках "Струя" :  
 1-10 - см. рис. 3; 7 - блок коагулирования воды

## МОНТАЖ УСТАНОВОК

20. Монтаж установки выполняют по схеме, указанной на рис. 5. До начала монтажа проверяют готовность отдельных элементов по технической документации. В фундаментах должны быть оставлены соответствующие болты и колоды. Перед проведением монтажных работ узлы и детали, подаваемые на монтаж, должны быть очищены от грязи, песка, снега и льда. Особенно тщательно очищают стиксы.

21. Рекомендуется следующий порядок монтажа:

на месте монтажа проверить комплектность установки согласно чертежам общих видов, отдельных сборок и их спецификации, а также сохранность оборудования, приборов и средств автоматизации;

собрать с помощью болтовых соединений отстойник I, фильтр 2 и опорную раму 3 в горизонтальном положении этого оборудования на монтажной площадке, не закрепляя жестко соединения;

с помощью грузоподъемного оборудования (погрузчика, автокрана и т.д.) поднять и установить на площадке ранее соединенные элементы установки, закрепив жестко все болтовые соединения;

установить колоды/шкафы 19, соединив их отстойник I и фильтр 2;

установить насосы "сухой" воды 12 на фундамент 13 и в соответствии с положением фундаментных колодцев;

собрать и установить по монтажным чертежам и маркировке элементов соединительные трубопроводы, арматуру и сетчатый фильтр;

жестко закрепить собранное оборудование и заделывать фундаментные колоды и закладные детали цементным раствором;

установить в соответствии с предварительной разметкой бачки реагентов 20, дозировочные насосы 25 и кожух пульты автоматизации 28;

установить и жестко закрепить хомутами коммуникации баков реагентов и дозировочных насосов (приемные сетки, клапаны 12

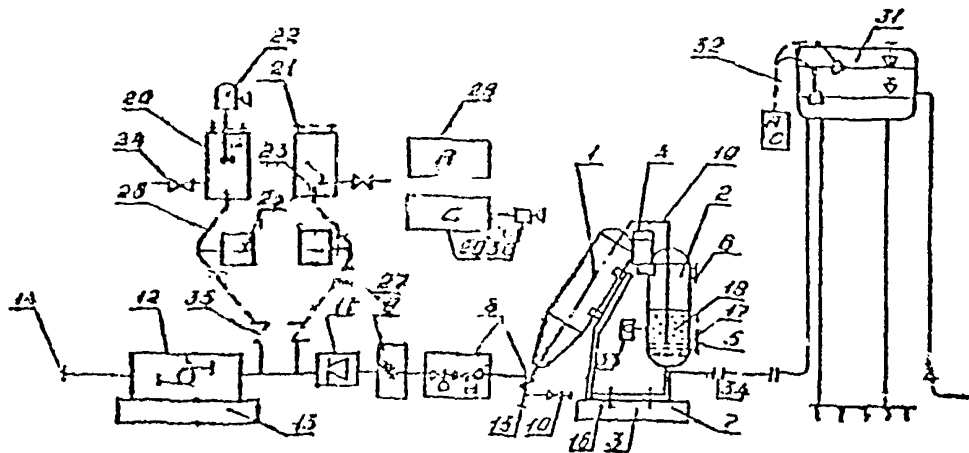


Рис. 5. Монтажно-наладочная схема установки "Струя":

I - отстойник; 2 - фильтр; 3 - разрезная опорная соединительная рама; 4 -  
 монтажно-эксплуатационная площадка; 5 - нижний лок фильтра; 6 - верхний лок  
 фильтра; 7 - фундамент отстойника и фильтра; 8 - заборно-соединительная ар-  
 матура и КИП; 9 - фильтр грубый; 10 - подсоединение коммуникации фильтра;  
 II - насосно-арматурный узел; 12 - насосы подачи воды; 13 - фундамент насо-  
 сов; 14 - подсоединение к водоприемнику; 15 - подсоединение к канализации;  
 16 - анкерные болты; 17 - дренажные колпачки; 18 - загрузка фильтра; 19 -  
 соединительные косы; 20 - баки реагентов; 21 -  
 крепежные мешалки; 22 - мешалка; 23, 21 - коммуникации баков; 25 - насосы-до-  
 заторы; 26, 27 - подача раствора реагентов; 28 - пульт автоматки; 29 - пульт  
 сигнализации; 30 - блок звуковой сигнализации; 31 - волонапорная башня; 32 -  
 автоматика и сигнальная аппаратура; 33 - манометр; 34 - подсоединение к баш-  
 не; 35 - ввод реагентов

паны, регулирующую арматуру, трубки уровня, шланги и т.д.) и оборудовать баки креплением для установки мешалки 22, закрепив на одном из креплений мешалки 21;

присоединить шланги подачи реагентов через клапаны (краны) 35 к местам ввода их на установку;

проверить качество крепления целевых дренажных колпачков 17 на дренажной системе фильтра 2 через нижний лжк 5, после чего лжк закрыть;

через верхний лжк 6 загрузить в установку мелкий графит - крупностью 2-5 мм, оухой кварцевый песок (табл. I) и заболтать лжк;

установить пульт автоматки и сигнализации. При этом систему автоматки и сигнализации уровня воды 32 устанавливать в водонапорной башке 31 и подсоединяют к пультам автоматки и сигнализации;

соединить установку с водоприемными коммуникациями 14 и системой канализации 15.

Т а б л и ц а I  
Параметры загрузки установок

Область применения	Толщина слоя загрузки фильтра, мм	Крупность зерен загрузки, мм	Эквивалентный диаметр загрузки, мм	Коэффициент неоднородности
Очистка природных вод	1,5-1,8	0,5-2	0,7-0,8	2-3
Обезжелезивание воды	1,5-1,8	0,3-2	0,8-1	2-3
Умягчение воды	1,5-1,8	0,8-2	1-1,2	2-3
Обагфторивание воды	1,5-1,8	0,5-1,5	0,7-0,8	2-3

22. Подготовка установки к пуску. Перед началом работы установку оснащают минимальным комплектом оборудования и химическими реактивами для проведения лабораторно-производственного контроля качества воды.

23. При введении установки в эксплуатацию рекомендуют иметь 2-3-месячный запас реагентов. Данные о необходимом количестве реагентов для станций различной производительности приведены ниже.

Реагент (по техническому продукту), т	Производительность,			
	100	200	400	800
Коагулянт . . . . .	1	2	3	4
Гипохлорит кальция . . . . .	0,15	0,3	0,4	0,6
Хлорная известь . . . . .	0,2	0,4	0,6	1
Известь . . . . .	2	4	8	16
Полиакриламид . . . . .	0,2	0,4	0,8	1,6

24. Перед вводом установок в эксплуатацию их необходимо дезинфицировать хлорной известью, гипохлоритом кальция или натрия. Хлорреагенты вводят насосом-дозатором, снижая производительность установки для обеспечения дозы 25-30 мг/л по активному хлору. После 8-часового контакта воду сбрасывают в канализацию, дозу снижают до 3-4 мг/л и подают в водонапорную башню, от которой промывают установку. После получения благоприятных санитарно-бактериологических показателей установку можно включить в постоянную эксплуатацию.

25. Перед пуском установки в эксплуатацию необходимо тщательно ознакомиться с инструкциями по эксплуатации всех элементов, входящих в ее состав.

### ЭКСПЛУАТАЦИЯ УСТАНОВОК

26. Во время эксплуатации установки обслуживающий персоналготавливает химические реагенты, следит за работой насосных агрегатов, периодически контролирует подачу требуемых доз реагентов (табл. 2), контролирует качество обработанной воды (табл. 3), устраняет возникающие мелкие неполадки, т.е. поддерживает установку в рабочем состоянии.

27. Для приготовления раствора коагулянта при осветлении и обезжелезивании воды в бак загружают необходимое количество реагента. Затем заливают воду так, чтобы уровень ее в баке был ниже верхней кромки бака на 15 см и закрепляют на нем электрическую мешалку. Время перемешивания раствора должно составлять около 20-30 мин. Для проверки эффективности перемешивания химическим методом определяют концентрацию приготовленного раствора.

Таблица 2

## Журнал технологического контроля работы установки

Дата и часы работы про- из- вд	Показания расходо- вещ		Показание манометров, МПа			Потери пара, МПа		Залан- ная доза хлор- реа- ген- та, з г/м	Расход пара хлор- реа- гента, л/ч	Конден- трация пара хлор- реа- гента, г/м <sup>3</sup> с	Залан- ная доза коагу- лянта, г/м <sup>3</sup>	Расход коагу- лянта, л/ч	Концентра- ция рас- твора коа- гулянта, г/л
	водо- мера, л/ч	рота- метра, л/мин	насо- са по- дачи воды Н <sub>1</sub>	от- стой- ника Н <sub>2</sub>	дезь- тра Н <sub>3</sub>	осная Н <sub>1</sub> -Н <sub>3</sub>	филь- тра Н <sub>2</sub> -Н <sub>3</sub>						
	Возможно примене- ние од- ного из приборов	-	-	-	Показание (Н <sub>1</sub> -Н <sub>3</sub> )- -(Н <sub>2</sub> -Н <sub>3</sub> )= =(Н <sub>1</sub> -Н <sub>2</sub> ) является потерей пара в сечтатом фильтре	-	-	-	Или извест- на (соль)	-	-	-	

Т а б л и ц а 3

Примерный объем технологического и лабораторного контроля на установке

Время отбора проб	Данные лабораторного и технологического контроля	Периодичность контроля			
		Исходная вода, растворы реагентов	Осветленная вода	Фильтрат	Доля после водопонижения осадка (резервуар)
Число часов	Температура	I раз в неделю	I раз в смену	I раз в смену	II раз в неделю
	Вкус, запах	То же	То же	То же	То же
	Мутность (прозрачность)	"	"	"	"
	Составный хлор	-	-	2-4 раза в смену	2-4 раза в смену
	Общее (замешивание) железо	I раз в неделю	I раз в неделю	То же	То же
	Общая (карбонатная) жесткость	То же	То же	"	"
	Содержание фтора	"	"	"	"
	Белочность	"	"	"	"
	pH	"	"	"	"
	Крепость раствора реагентов	I раз в сутки и при каждом приготовлении	-	-	-
	Бактериологический анализ	По согласованию с санитарноэпидемиологической			



28. Расход раствора реагента, подаваемого насосом-дозатором, равен

$$q_p = 0,1 Q D_p (1/K_p) ,$$

где  $Q_p$  - расход раствора коагулянта, л/ч;  $Q$  - производительность установки, м<sup>3</sup>/ч;  $D_p$  - доза коагулянта по окиси алюминия, г/м<sup>3</sup>;  $K_p$  - концентрация раствора коагулянта по окиси алюминия.

29. Перед включением в работу насоса-дозатора необходимо дать возможность раствору отстояться в течение 15 мин. После отстаивания раствора надо проверить состояние фильтрующего элемента в баке, через который происходит всасывание раствора реагента насосом-дозатором. В случае необходимости его нужно прочистить или промыть водой. Требуемую производительность насоса-дозатора устанавливают вращением установочного кольца на устройстве изменения длины хода поршня в соответствии со шкалой, выраженной в л/ч или в процентном отношении от максимальной производительности насоса. Регулировку можно производить как при работающем, так и при неработающем насосе.

30. Оборудование для предварительной подготовки и гашения извести в комплект поставки установки не входит. Его выполняют в соответствии с проектом привязки.

31. Для подмелачивания воды следует в первую очередь применить известь в виде порошкообразного негашеного продукта (пушонки) или гашеную известь в виде готового известкового молока или теста.

32. Введение щелочных реагентов (извести, соды) в обрабатываемую воду необходимо производить в трубопровод после промежуточного бака.

33. При дозировании реагентов в обрабатываемую воду рекомендуется принимать следующие концентрации растворов или суспензий (%): раствора коагулянта по  $Al_2O_3$  - 1-2; суспензии известкового молока по  $CaO$  - 3-5; раствора кальцинированной соли по  $Na_2CO_3$  - 5-8; раствора хлорной извести по активному хлору (гипохлората кальция или натрия) - 0.5-2;

Для включения установки в автоматический режим необходимо на карте пульта управления нажать одного из насосов полагаясь на показания лампы в насосов-дозаторов поставив в положение "Запустить".

Автоматическое включение их в работу обеспечивает датчик (поплавокного типа), который расположен в приемной резервуара (водонапорной башни). По мере опорожнения приемной емкости очистительной воды до нижнего уровня замыкаются соответствующие контакты датчика уровня, которые включают в работу насосные агрегаты. При наполнении емкости и достижении установленного верхнего уровня размыкаются соответствующие контакты и происходит выключение насосов. Время работы установки (интервалы включения и выключения) зависит от интенсивности водопотребления. При достижении роста перепада давления на фильтре до установленного предела (5-10 м) замыкаются контакты датчика давления, в результате чего дается звуковой и световой сигнал о необходимости проведения промывки установки, что и надо сделать, открыв операционную задвижку. После выключения этой операции установка снова готова к работе по очистке воды.

Электрическая схема пульта управления работой установки производительностью 400 и 800 м<sup>3</sup>/сут предусматривает их работу в ручном и автоматическом режиме.

В отличие от установок производительностью 100 и 200 м<sup>3</sup>/сут для установок производительностью 400 и 800 м<sup>3</sup>/сут в качестве операционной задвижки используется клапан с электроприводом, для управления которым электроплата пульта управления и автоматизации предусматривает соответствующие датчики в ряде времени, с помощью которого выдерживают время промывки установки (около 5-10 мин).

Управление работой установками производительностью 400 и 800 м<sup>3</sup>/сут в ручном режиме аналогично управлению установками производительностью 100 и 200 м<sup>3</sup>/сут с той лишь разницей, что операционную задвижку (клапан) с электроприводом открывают и закрывают движением на карте пульта управления.

Автоматический режим работы этих установок обеспечивает работу насосных агрегатов в автоматическом режиме

но по очистке воды (аналогично установкам меньшей производительности), но и автоматическое промывание установки. После окончания времени промывки определяемого рела времени клапан с электроприводом автоматически закрывается и электрическая схема также автоматически включает насосные агрегаты в работу. В результате чего прерванный процесс очистки воды (для промывки) снова продолжается.

В целях одновременного устранения возникающих неисправностей, в том числе выхода из строя насосных агрегатов, образования предельного перепада давления на фильтрах перелива водонапорной башни или резервуара чистой воды, а также при полном их опорожнении, электрическая схема управления и сигнализации установок предусматривает соответственно световую и звуковую сигнализацию. Звуковая сигнализация (зуммер) обшла на все виды неисправностей и технологических процессов. Световая сигнализация в виде лампочек со светофильтрами (на каждую неисправность отдельно) выведена налицевую панель пульта управления и сигнализации.

Для подачи сигнала о любой неисправности на установку предусмотрен отдельный дистанционный пульт с зуммером и лампочкой. Для выяснения конкретной неисправности оператор должен прибыть на установку.

Документация на насосы-дозаторы, средства контроля и управления работой установок в ручном и автоматическом режиме, на схемах пояснительки насосных агрегатов прилагается отдельно.

38. Если в установке два отстойника и два фильтра (см. рис. 2,б), то каждый отстойник и соединяемый с ним фильтр промывает поочередно, что достигается ступенчатом соответствующей операционной задвижки перед отстойником.

#### ОРГАНИЗАЦИЯ ТЕХНОЛОГИЧЕСКОГО И ЛАБОРАТОРНОГО КОНТРОЛЯ

39. Объем и периодичность технологического и лабораторного контроля на установке ориентировочно следующие:

наблюдение и контроль за технологическими и гидравлическими параметрами работы установок. Для этого проводят периодическую запись показаний параметров по напору насоса и потерям напора, запись и регистрацию количества воды, поданной установкой, в 60 часовую и суточную производительность, а также регистрацию данных по расходам воды;

расширенный физико-химический и бактериологический анализ исходной и обработанной воды обязательно проводить один раз в квартал или сезон года;

краткий анализ исходной и обработанной воды, вкус, запах, остаточный хлор, цветность, мутность, жесткость, железо, фтор, коли-индекс обязательно проводить 1-4 раза в месяц;

контроль качества обрабатываемой воды (пода после отстаивания, фильтрат) обязательно проводить не реже одного раза в неделю. Пробы должны анализироваться на прозрачность, мутность, жесткость, железо, фтор, остаточный хлор 1-3 раза в сутки, коли-индекс - 1-2 раза в неделю;

контроль за крепостью растворов реагентов и постоянством требуемых доз осуществляют ежедневно. Крепость растворов реагентов определяют также при каждом их растворении.

#### ВОЗМОЖНЫЕ НЕИСПРАВНОСТИ РАБОТЫ УСТАНОВОК И СПОСОБЫ ИХ УСТРАНЕНИЯ

Наиболее характерные неисправности работы установок, причины их возникновения и способы устранения приведены в табл. 4.

Т а б л и ц а 4  
Возможные неисправности работы установок  
и способы их устранения

Неисправность	Вероятная причина	Способ устранения
I. Подача очищенной воды лачинат резко снижаться	Неисправность насоса подачи воды	Проверить работу насоса в соответствии с инструкцией

Продолжение табл. 4

Неисправность	Вероятная причина	Способ устранения
	Достижение фильтром предельных потерь напора	Промыть установку
3. Остаточный хлор в осветленной воде недостаточен	Не держит задвижка аварийного опорожнения фильтра. Засоренные сетчатого фильтра	Отключить установку, отремонтировать или заменить задвижку. Заменить сетку фильтра на запасную, промыть снятую сетку
	Недостаточная доза хлорреактента	Увеличить производительность насоса-дозатора и проверить дозу хлора
	Неисправность насоса-дозатора хлорреактента	Проверить работу насоса-дозатора подачи хлорреактента в соответствии с инструкцией и уточнить дозу хлора гидравлическим методом
	Снижение активности хлорреактента	Загрузить бачок хлорреактента. Проверить его крепость
3. Низкое качество осветления воды в отстойнике или повышенные концентрации остаточного фтора, жесткости, хлора, остаточного алюминия	Недостаточная доза реактента	Проверить объемным методом расход реактента и уточнить их расход
	Неисправность насосов-дозаторов реактентов	Проверить работу насосов-дозаторов в соответствии с инструкцией и устранить неисправности
	Выход отстойника из работы в связи с излишним накоплением осадка	Промыть установку
4. Низкое качество фильтрата по остаточной мутности (фтору, жесткости, хлору, остаточному алюминию)	Недостаточная доза реактента	См. п. 3
	Повышенный расход воды в скорости фильтрации	Проверить расход воды по ротаметру и установить производительность в соответствии с инструкцией

Окончание табл. 4

Неисправность	Вероятная причина	Способ устранения
	Выход фильтра из работы в связи с ухудшением качества воды	Промыть установку
5. Низкая концентрация растворов реагентов	Плохое растворение реагентов Бак для раствора реагентов забит осадком	Увеличить время работы электромешалки Промыть и прочистить бак
6. Нарушение работы водсмера	Засорение или поломка засмера	Смыть и проверить водсмер. В случае неисправности прочистить или отремонтировать по инструкции
7. Наличие песка в фильтрате или баке водонапорной башни	Поломка колпачков фильтра	Выгрузить песок через нижний лок и заменить неисправные колпачки. После этого произвести загрузку песка через верхний лок
8. Установка не обеспечивает необходимого качества обработки воды независимо от доз реагентов	Неправильно выбраны дозы реагентов	Проверить в лабораторных условиях эффективность обработки воды. Подобрать в лабораторных условиях требуемые режимы обработки, дозы и порядок ввода реагентов